

MPR-sarokkötés 90° S+ típus

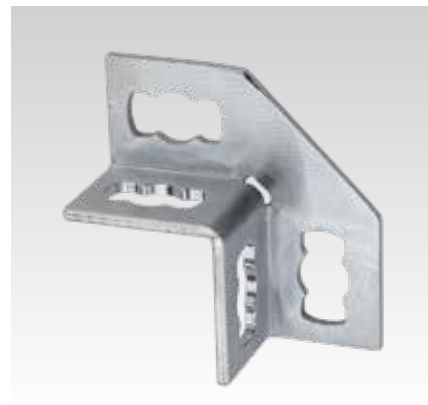
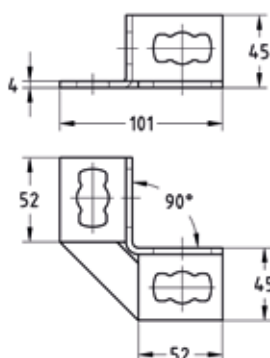
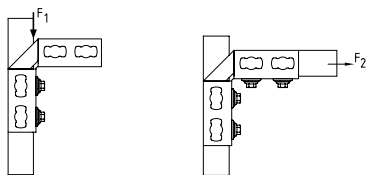
tuzihorganyzott

Alkalmazás

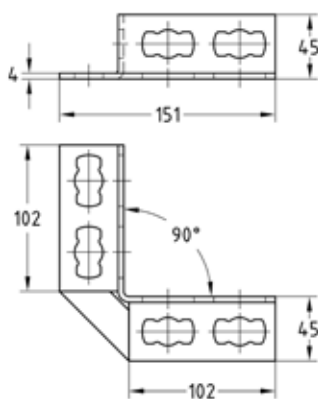
- Kötőelem különböző állványok, keretek szereléséhez, elsősorban 41/41 MPR-rendszerű csatlakozókkal
- Kül- és beltéri használatra egyaránt alkalmas

Előnyök

- Egyszerűen és gyorsan szerelhető sarokkötések az S+ típusú MPR csatlakozó zárral
- Rugalmasan használható, kivételtől függően akár 4 csatlakozó zárral
- 2 csatlakozó zár használata esetén csonkonként növekszik a teherátadó képesség
- 41/41 MPR-rendszerű csatlakozókkal való kötésekénél rugalmasan használható két irányba



MPR-sarokkötés 90° 2+2 S+ típus



MPR-sarokkötés 90° 4+4 S+ típus

Termékjellemzők

Kivitel	Megengedett terhelés F ₁ [N]	Megengedett terhelés F ₂ [N]
2+2	2.000	2.000
4+4	8.000	4.000

Kivitel	Profilokhoz	Cikkszám	Csomagolási egység	Mennyiség mértékegység
2+2	41/21-41/124	165881	10	Darab
4+4		165882		

