

## Szerelőkapocs

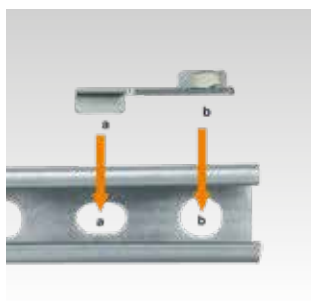
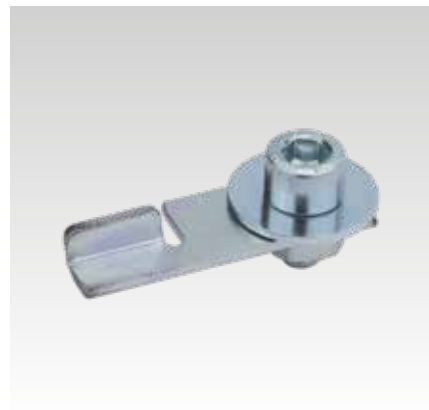
horganyzott

## Alkalmazás

- MPC- és MPR rendszersínek H-sín profil kialakításához a sínfuratokon keresztül történő összekapcsolással
- Száraz beltérben használható

## Előnyök

- Egyszerű, háttal történő összekapcsolása az MPR- és MPC rendszersíneknek
- Biztos rögzítés a sín furatainak felhasználásával
- A probléma megoldó alkatrész akár az építkezés helyszínén H-sín előállításához rövid határidőn belül



Belső kulcsnyílás mérete [mm]	Cikkszám	Csomagolási egység	Mennyiség mértékegység
8	163050	25	Darab

## FILM TIPP

„MPC/MPR-sínösszekötő kapocs – a H-dupla sínek helyszíni előállításához”: a film bemutatja, hogyan szerelhetünk össze gyorsan és egyszerűen az MPC/MPR sínekből H-dupla profilt.

