

Konzolszeglet

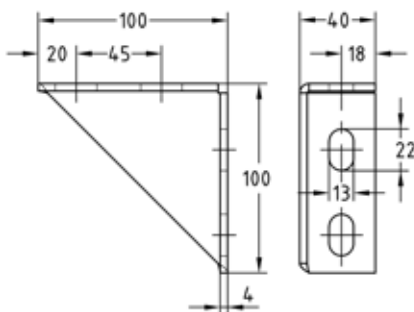
horganyzott

Alkalmazás

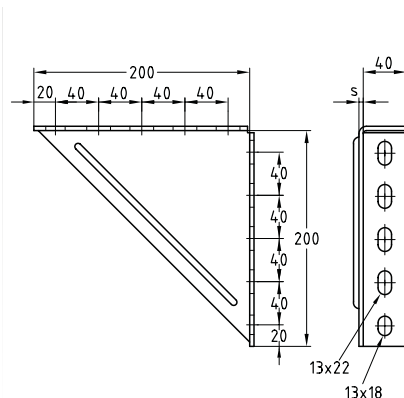
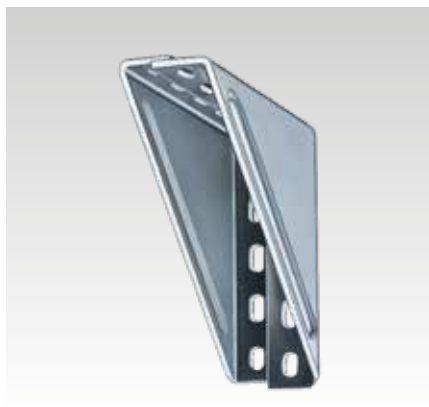
- MPC- és MPR- rendszersínekből készült szerkezetek merevítésére
- Száraz beltérben használható

Előnyök

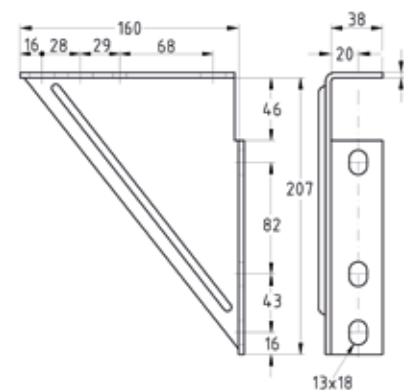
- A szerelősínekkel kombinálva sokoldalú felhasználási lehetőséget ad
- A sínszerkezetek és tartók szilárdságának és terhelhetőségének javításához
- Két azonos oldalhosszúságú konzolos tartó összecsavározásával még nagyobb szilárdsági értékeket lehet elérni



Konzolszeglet 100 x 100



Konzolszeglet 200 x 200



Konzolszeglet 207 x 160

Típus	Kivitel	Profilokhoz	Cikkszám	Csomagolási egység	Mennyiség mértékegység
-	100 x 100 x 4 mm	38/24-40/120,	167126	20	Darab
1	200 x 200 x 4 mm	41/21-41/124	113628	1	
2	200 x 200 x 6 mm		113643		
-	207 x 160 x 4 mm		113610	10	

i További műszaki adatok a „Műszaki adatok” fejezetben találhatóak.