

## Kereszt-összekötőlemez

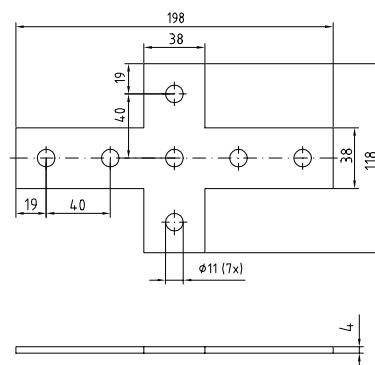
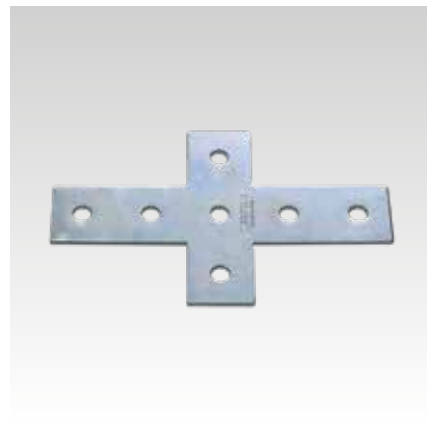
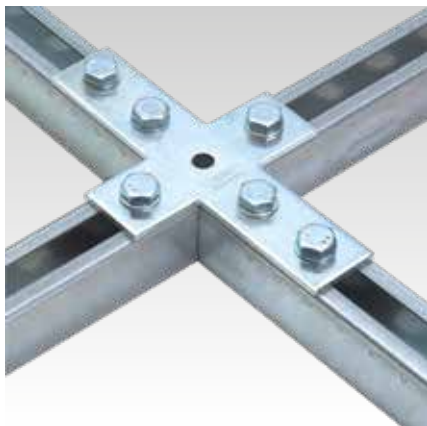
horganyzott

## Alkalmazás

- Kereszt-összekötőlemez akár 4 MPC és MPR rendszersín egy síkban való összekötésére

## Előnyök

- MPC- és MPR rendszersínek hátoldali perforálásánál való összekötéskor a sínhorony minden irányban szabad marad és lehetővé teszi a szerelvények gyors szerelését
- Ideális kötőelem fődémfüggeszékek alépítményeinek készítéséhez



Profilokhoz	Cikkszám	Csomagolási egység	Mennyiség mértékegység
38/24-40/120, 41/21-41/124	113778	25	Darab