

Konstrukciós szeglet

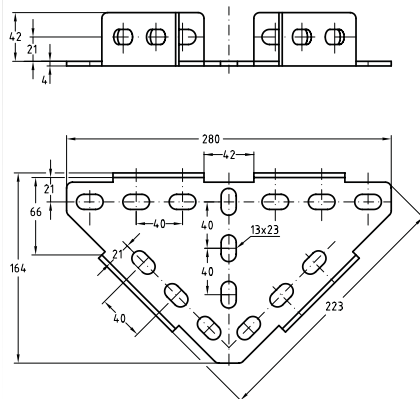
Nemesacél

Alkalmazás

- Traverzek, keretek és polcrendszerek összekötő eleme
- Födémre, falra és padlóra való közvetlen szereléshez vagy MPC/MPR rendszersínnel szereléshez, mint: támasztóidom, tartóidom, alaptámasz, sarokelem, keresztkötés, kereszt támasztóidom, kötőelem, sarokváltó

Előnyök

- A MPC-szerelősínnel a lehető legsokoldalúbb felhasználási lehetőségeket adja
- Erős csomóponti és szögkapcsolatokat ad
- A sínek nyílása tetszőlegesen elrendezhető



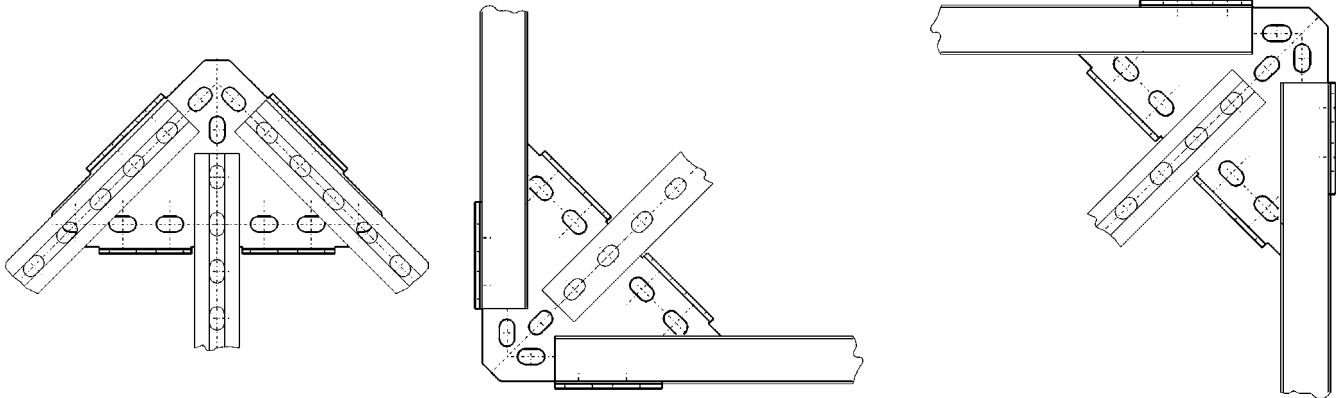
2 típus

Típus	Kivitel	Profilokhoz	Anyag	Cikkszám	Csomagolási egység	Mennyiség mértékegység
2	280 x 164 x 4 mm	38/40, 40/60, 41/21-41/124	V2A	113595	1	Darab

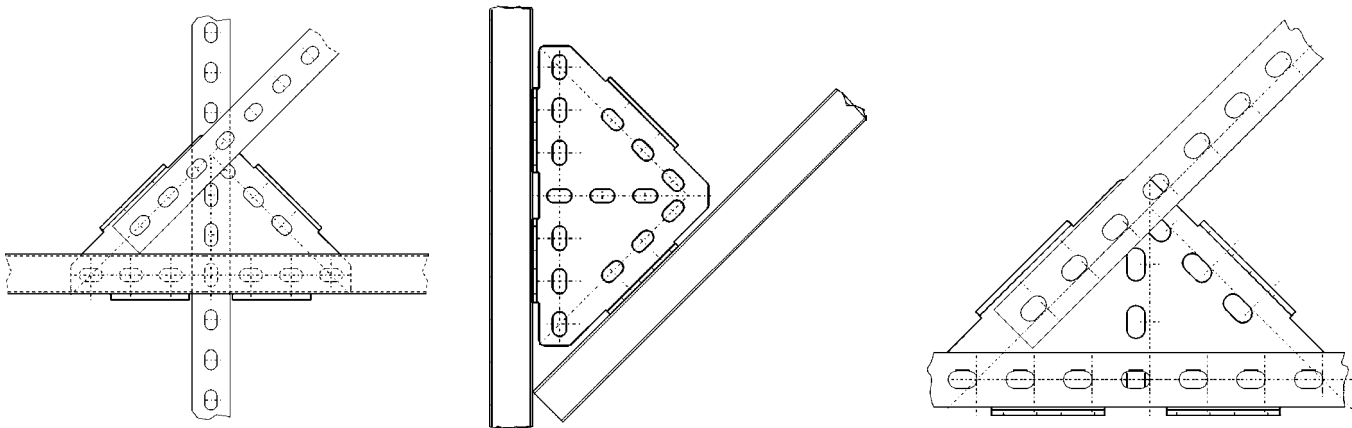


Konstruktív szeglet

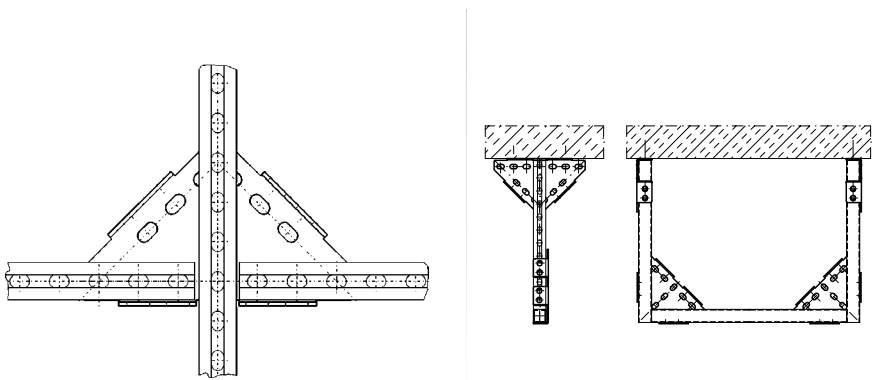
Nemesacél



Pl. csomólemezként, az MPC-szerelősínek tetszőleges elhelyezése sokoldalú szerelési lehetőséget és optimális problémamegoldást tesz lehetővé



Pl. 45°-os támaszként, az MPC-szerelősínek választás szerinti belső vagy külső szereléséhez



Pl. keresztkötésként, átfutó MPC-szerelősínekkel is lehetséges

Pl. támaszként oldalsó merev biztosításhoz

