

Sínösszekötő

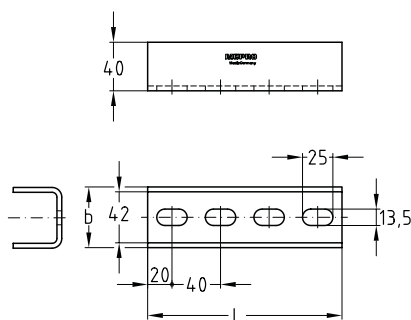
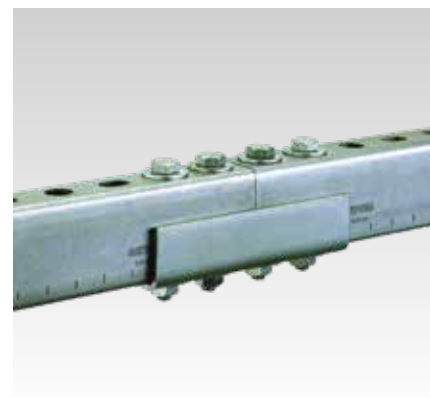
MPC- és MPR rendszerhez, nehéz kivitel

Alkalmazás

- MPC- és MPR-rendszersínek gyors összekötése

Előnyök

- Lehetővé teszi a sínek pontos beállítását
- Erős kötés, 4 db csavarral
- Alakzáró kötés a sín és az összekötő között (átmenő szerelés)



Profilokhoz	Anyag	Méret [mm]		Cikkszám	Csomagolási egység	Mennyiség mértékegység
		b	L			
38/40, 40/60, 41/21-41/124	V4A	50	160	159475	1	Darab

