

Sarokfüggesztő

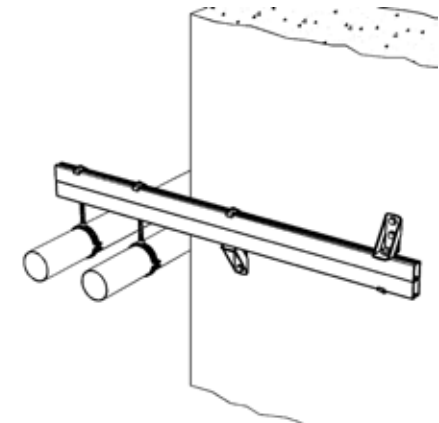
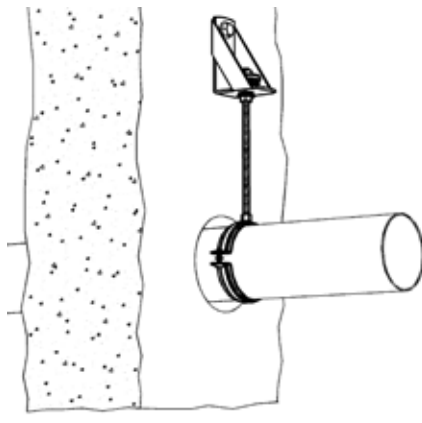
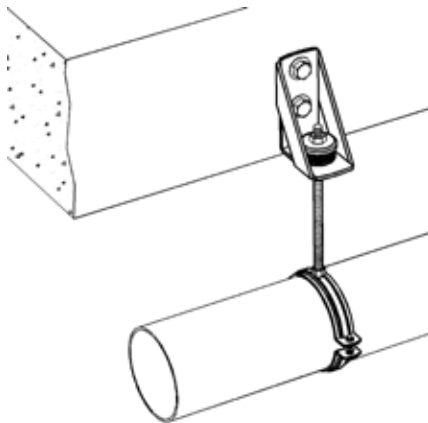
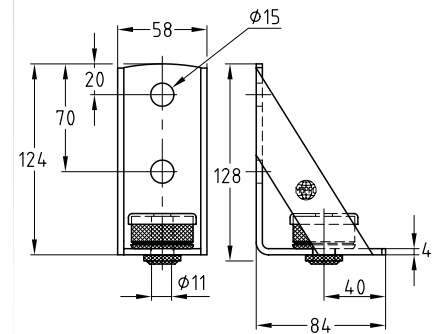
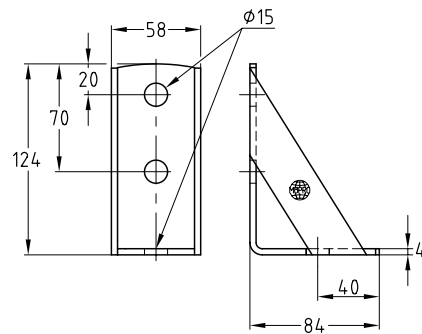
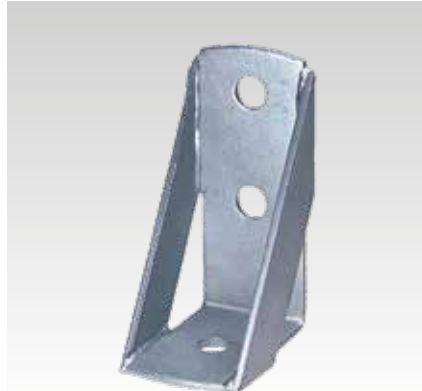
Nemesacél

Alkalmazás

- Csővezetékek vasbeton tartóelemekhez való oldalsó felfüggesztésére
- Alépitményként szerelvények, pl. vízmérő stb. rögzítésére

Előnyök

- Nagyobb stabilitási igényű szerkezetekhez
- DÄMMGULAST® puffer zajcsillapítóval is szállítható
- Konzolként falhoz közeli teherhordó szerkezetként
- Szűk szerelési körülmények között tartószerkezetek elemeként



Termékjellemzők



Kivitel	Max. ajánlott terhelés [N]	Zajcsillapítás legfeljebb [dB(A)]
DÄMMGULAST® pufferral	1.000	17
DÄMMGULAST® puffer nélkül	1.650	-

Kivitel	Anyag V2A Cikkszám	Anyag V4A Cikkszám	Csomagolási egység	Mennyiség mértékegység
DÄMMGULAST® pufferral	127786	127783	10	Darab
DÄMMGULAST® puffer nélkül	127795	127798		