

## Konzolszeglet

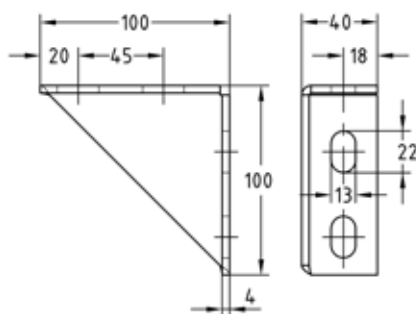
tuzihorganyzott

## Alkalmazás

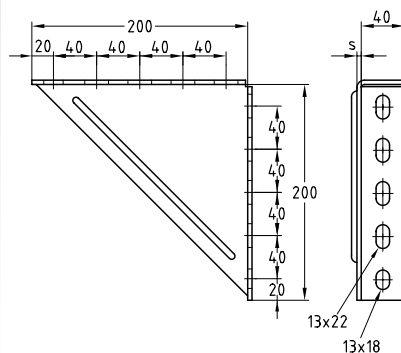
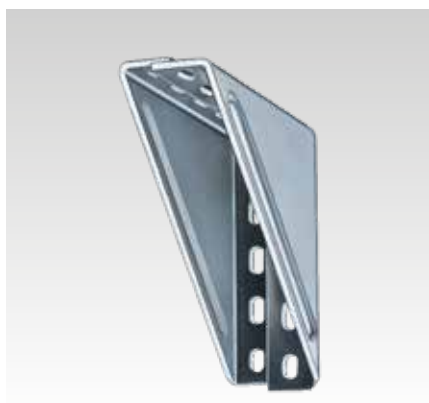
- Mennyezetre, falra és padlóra szereléshez, szabadon állóan vagy aknában
- Stabil hordozószerkezet, vízórák, elosztó csaptelepek, szivattyúk és sok egyéb berendezés számára
- Alkalmos kültéri használatra

## Előnyök

- A szerelősínekkel kombinálva sokoldalú felhasználási lehetőséget ad
- Sínszerkezetek és kereszttartók terhelhetőségének növelése
- Két azonos oldalhosszúságú konzolos tartó összecsavozásával még nagyobb szilárdsági értékeket lehet elérni



Konzolszeglet 100 x 100



Konzolszeglet 200 x 200

Típus	Kivitel	Profilokhoz	Cikkszám	Csomagolási egység	Mennyiség mértékegység
-	100 x 100 x 4 mm	38/40-40/120,	<b>167127</b>	20	Darab
2	200 x 200 x 6 mm	41/21-41/124	<b>113634</b>	1	

 További műszaki adatok a „Műszaki adatok” fejezetben találhatóak.

