

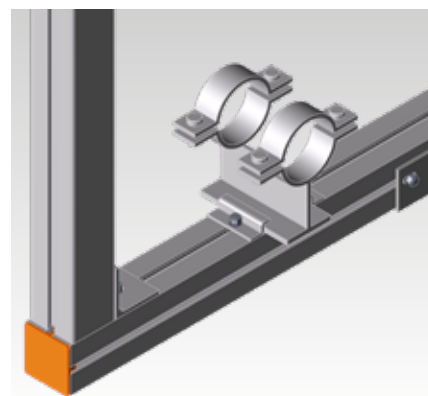
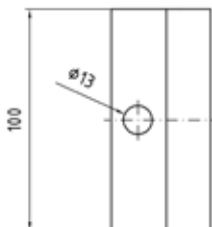
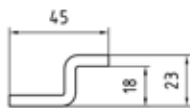
### MPT-vezető tuzihorganyzott

#### Alkalmazás

- Tartós tűzhorganyzott lyukas vezetőlemez, nehéz csőszának MPT tartóprofilokhoz rögzítéséhez

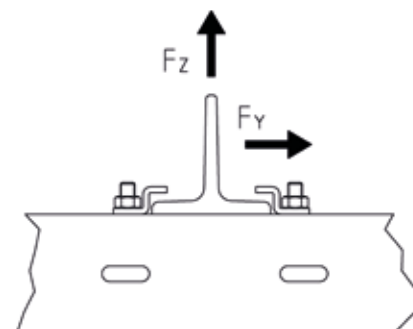
#### Előnyök

- A szabványos tűzhorganyzással létrehozott magas korrózióvédelem rugalmas bel- és kültéri használatot garantál
- A széles felfekvő felület révén különösen biztonságos a befogóerők átvittele
- Csőszának MPT tartóprofilokhoz történő biztonságos rögzítése




#### Terméjkellemzők

Profilokhoz	Max. ajánlott terhelés $F_y$ [N]	Max. ajánlott terhelés $F_z$ [N]
Q50-2,5, Q80-2,0, Q100-2,5, Q100-3,5, Q150-2,5	2.500	2.500



Profilokhoz	Tömeg [kg]	Cikkszám	Csomagolási egység	Mennyiség mértékegység
Q50-2,5, Q80-2,0, Q100-2,5, Q100-3,5, Q150-2,5	0,25	135607	25	Darab

 Egy csőszán rögzítéséhez 2 darab vezetőidomot kell megrendelni.