

MPT-vezető FG és F típus tűzihorganyzott

Alkalmazás

- MÜPRO csőszánok MPT-tartóprofilokból álló szerkezeteken történő vezetésére
- Leemelkedés elleni biztosítás nélküli vezetőként
- Tűzihorganyzott kivitel egyedi alkalmazáshoz

Előnyök

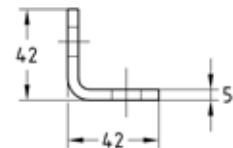
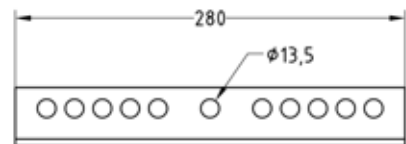
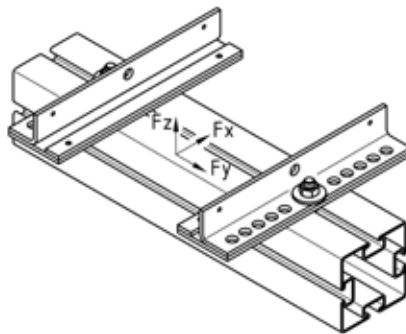
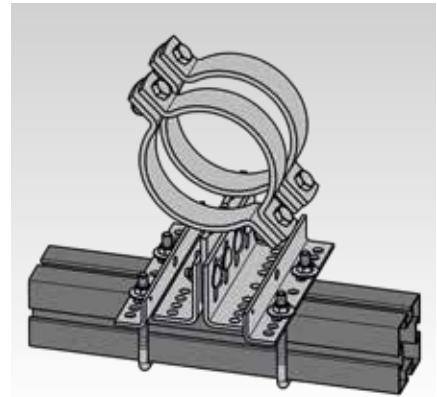
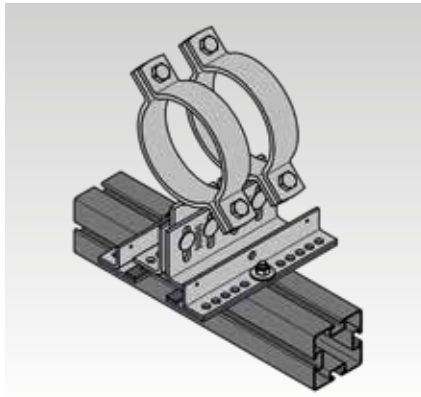
- Csőszánok MPT-tartóprofilokra történő egyszerű szereléséhez, csúszólemez használata a minimális súrlódási erők érdekében



FG típus, csúszólemezzel



F típus, csúszólemez nélkül



Típus	Profilokhoz	Az alábbi menethez	Terhelés			Tömeg [kg]	Cikkszám	Csomagolási egység	Mennyiség mértékegység
			F _x [kN]	F _y [kN]	F _z [kN]				
FG típus, csúszólemezzel	Q50-2,5, Q80-2,0, Q100-2,5,	M12	-	± 3	-	3,17	170654	10	Készlet
F típus, csúszólemez nélkül	Q100-3,5, Q150-2,5					1,556	170656		

i Az MPT-vezető MPT-profilokhoz történő legstabilabb rögzítéshez az MPT szögletes kengyel a 8/41 oldalon található.