

MPT-vezető FA és FGA típus

tűzhorganyzott

Alkalmazás

- MÜPRO csőszánok MPT-tartóprofilokból álló szerkezeteken történő vezetésére
- Leemelkedés elleni biztosítással ellátott vezetőként (elmozduló megfogásként)
- Tűzhorganyzott kivitel egyedi alkalmazáshoz

Előnyök

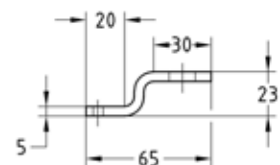
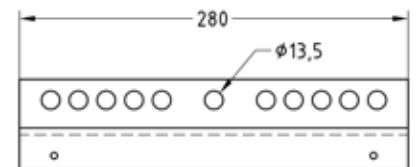
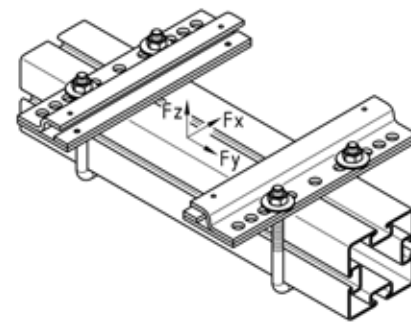
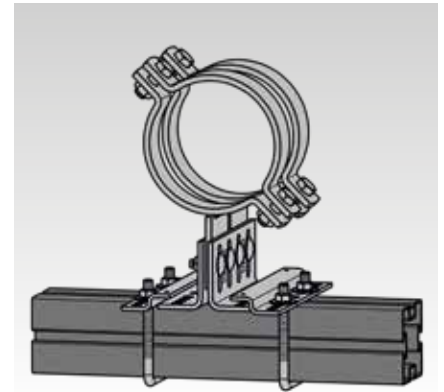
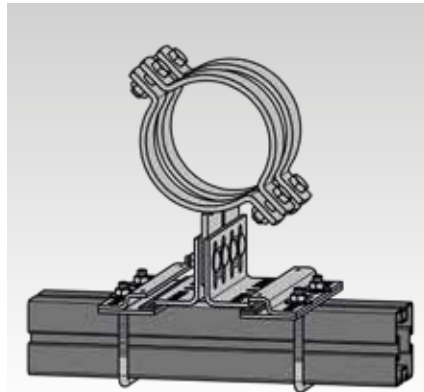
- Csőszánok MPT-tartóprofilokra történő egyszerű szereléséhez, csúszólemez használata a minimális súrlódási erők érdekében



FGA típus, csúszólemezzel



FA típus, csúszólemez nélkül



Típus	Profilokhoz	Az alábbi menethez	Terhelés			Tömeg [kg]	Cikkszám	Csomagolási egység	Mennyiség mértékegység
			F _x [kN]	F _y [kN]	F _z [kN]				
FGA típus, csúszólemezzel	Q50-2,5, Q80-2,0,	M12	-	± 3	± 8	3,182	170652	10	Készlet
FA típus, csúszólemez nélkül	Q100-3,5, Q100-2,5					1,568	170653		

i Az MPT-vezető MPT-profilokhoz történő legstabilabb rögzítéshez az MPT szögletes kengyel a 8/41 oldalon található.