

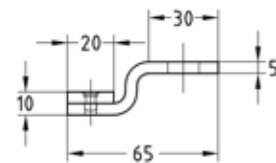
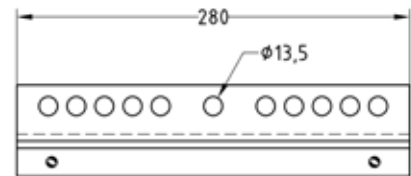
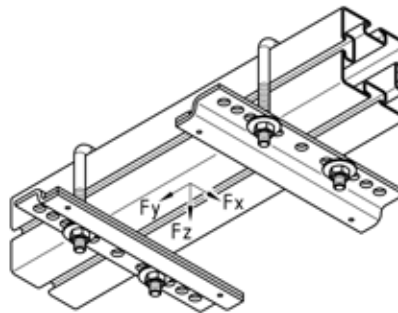
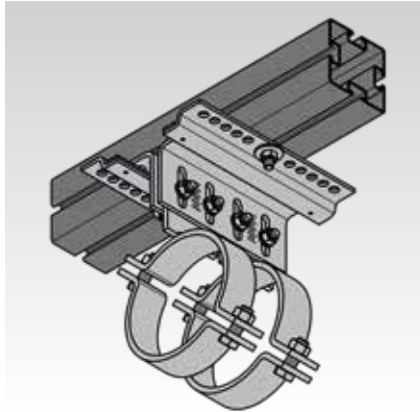
### MPT-vezető FGH típus tuzihorganyzott

#### Alkalmazás

- MÜPRO csőszánok MPT-tartóprofilokból álló szerkezetekhez, függesztett kivitelben
- Leemelkedés elleni biztosítással ellátott vezetőként csőszánok függesztett szereléséhez
- Tűzihorganyzott kivitel egyedi alkalmazáshoz
- Csőszánokhoz 15 mm-es talplemezvastagságig használható

#### Előnyök

- Csőszánok MPT-tartóprofilokra történő egyszerű szereléséhez, csúszólemez használata a minimális súrlódási erők érdekében



Típus	Profilokhoz	Az alábbi menethez	Terhelés			Tömeg [kg]	Cikkszám	Csomagolási egység	Mennyiség mértékegység
			F <sub>x</sub> [kN]	F <sub>y</sub> [kN]	F <sub>z</sub> [kN]				
FGH típus, csúszólemezzel	Q50-2,5, Q80-2,0, Q100-2,5, Q100-3,5, Q150-2,5	M12	-	± 3	+ 8	1,626	168856	10	Készlet

 Az MPT-vezető MPT-profilokhoz történő legstabilabb rögzítéshez az MPT szögletes kengyel a 8/41 oldalon található.