

MPT-lyukas lemez

tuzihorganyzott

Alkalmazás

- Tűzhorganyzott lyuklemezek MPT tartóprofilok összekötéséhez

Előnyök

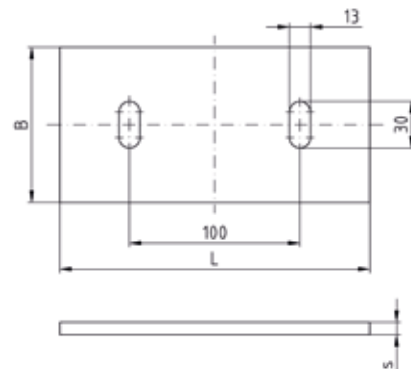
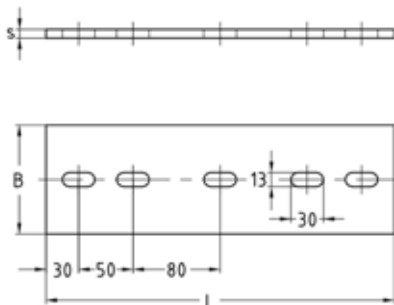
- Gyors kötés hosszlyukakkal, MPT kalapácsfejű csavar kötőelemekkel
- A magas minőségű tűzhorganyzás zökkenőmentes kül- és beltéri használatot garantál



Profilokhoz Q50, Q100, Q150
(hossz 320 mm)



Profilokhoz Q50, Q100, Q150
(hossz 200 mm), Q80



Profilokhoz	Hossz L [mm]	Vastagság s [mm]	Méret [mm] B	Tömeg [kg]	Cikkszám	Csomagolási egység	Mennyiség mértékegység
Q50-2,5, Q100-2,5, Q100-3,5, Q150-2,5	200	8	100	1,22	148007	1	Darab
	320			2,02	151337		
Q80-2,0	160		80	0,779	167321		