

MPT-szögvas 45°

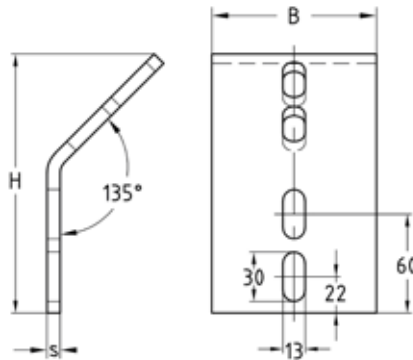
tűzihorganyzott

Alkalmazás

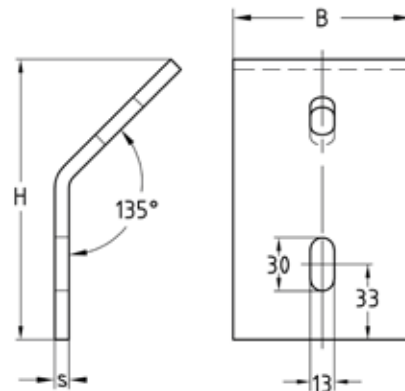
- Bevált szerelőidom sarkos és szög-bezáró kötésekhez, valamint Q50, Q80 és Q100 MPT tartóprofilkal kapcsolódó merevítésekhez
- További kötési lehetőségek 4-es furatkiképzéssel

Előnyök

- Gazdaságos kötőelem MPT tartóprofilok összekötéséhez
- A szerelőidom hosszlyukaival kiegyenlíthetők az esetlegesen fellépő tűréseltérések
- Magas minőségű tűzihorganyzás az univerzális kül- és beltéri használathoz



4-lyukú, Q50, Q100, Q150 profilokhoz



2-lyukú, Q80 profilokhoz

Kivitel	Profilokhoz	Vastagság s [mm]	Méret [mm]		Tömeg [kg]	Cikkszám	Csomagolási egység	Mennyiség mértékegység
			B	H				
4-lyukú	Q50-2,5, Q100-2,5, Q100-3,5, Q150-2,5	8	100	157,2	1,066	151334	1	Darab
2-lyukú	Q80-2,0		80	140	0,83	167933		

