

MPT-nyeregalakú rögzítő

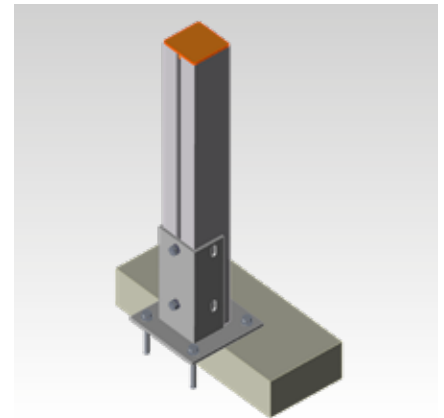
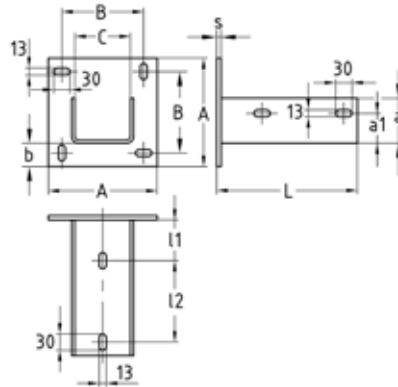
tűzihorganyzott

Alkalmazás

- Tartós nyerges tartóelem három méretben, Q50, Q80, Q100 és Q150 MPT tartóprofilok falí, padló- vagy mennyezeti rögzítésére

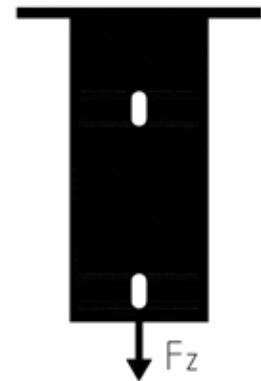
Előnyök

- Kereszttartók MPT-tartóprofilokból történő gyors és gazdaságos szerelésére
- Stabil alaplemez a szerkezeti testhez való biztos rögzítéshez
- Szabványos tűzihorganyozás rugalmas kül- és beltéri használatra
- A profizott felfekvő nyeregfelület körbehegesztett kivitele a tartórész magas alaktartását garantálja



Termékjellemzők

Profilokhoz	Max. ajánlott terhelés húzás Fz [N]	Meghúzási nyomaték [Nm]
Q50-2,5	12.500	65
Q80-2,0		
Q100-2,5, Q100-3,5, Q150-2,5	15.000	



Profilokhoz	Méret [mm]										Tömeg [kg]	Cikkszám	Csomagolási egység	Mennyiség mértékegység
	a	a1	b	l1	l2	s	A	B	C	L				
Q50-2,5	57	37	72	75	150	8	200	150	102	258	4,85	131837	1	Darab
Q80-2,0	73	47	43				180	130	82		4,478	167934		
Q100-2,5, Q100-3,5, Q150-2,5	83	54					200	150	102		5,55	131635		