

MPT-nyeregalakú rögzítő tartóprofil szerelő

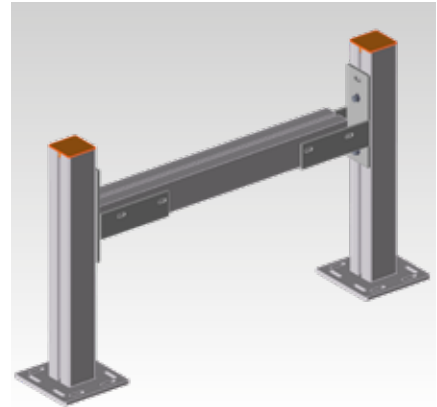
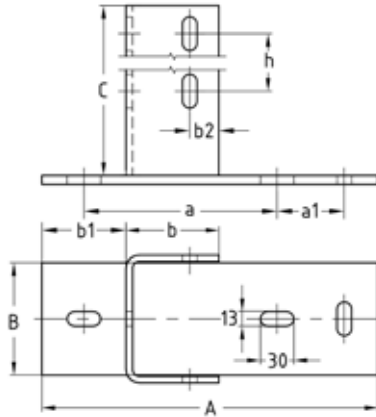
tűzhorganyzott

Alkalmazás

- Masszív nyerges tartóelem MPT tartóprofilok 90°-os sarkos összekötéséhez

Előnyök

- Kereszttartók MPT-tartóprofilokból történő gyors és gazdaságos szerelésére
- Szabványos tűzhorganyozás rugalmas kül- és beltéri használatra



Profilokhoz	Méret [mm]									Tömeg [kg]	Cikkszám	Csomagolási egység	Mennyiség mértékegység
	a	a1	b	b1	b2	h	A	B	C				
Q50-2,5	172,5	60	57	75	20	150	300	100	250	4,262	151335	1	Darab
Q80-2,0	152,5		73		26		280	80		3,916	167935		
Q100-2,5, Q100-3,5, Q150-2,5	172,5		83				300	100		4,964	151336		

