

MPT-függesztő karmok

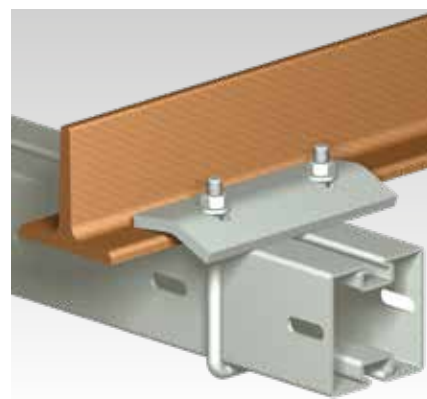
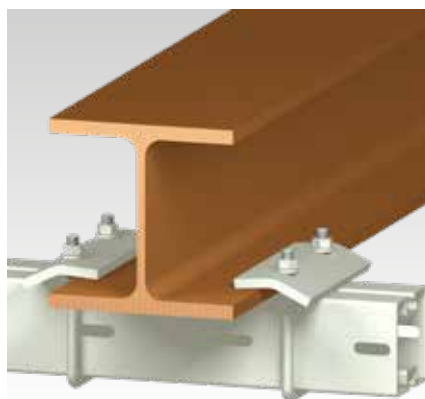
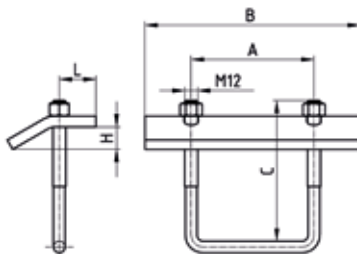
tűzhorganyzott

Alkalmazás

- MPT tartóprofilok rugalmas rögzítésére, az acél tartóelemekhez csavarozás és hegesztés nélkül

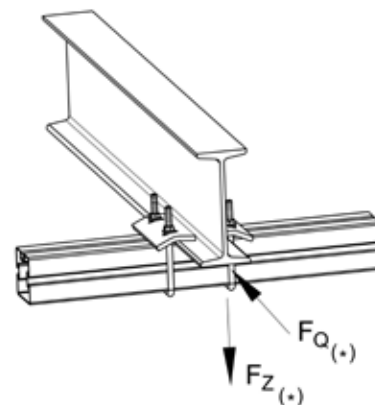
Előnyök

- Alkalmos 25 mm acéltartó karimavastagságig
- Egyszerűen szerelhető, előre szerelt gyorsépítő készlet
- A szabványos tűzhorganyzással létrehozott magas korrózióvédelem rugalmas bel- és kültéri használatot garantál



Termékjellemzők

Profilokhoz	Max. ajánlott terhelés húzás Fz [N]	Max. ajánlott terhelés radiális Fq [N]	Meghúzási nyomaték [Nm]
Q50-2,5	12.000	4.500	33
Q80-2,0			
Q100-2,5, Q100-3,5			
Q150-2,5			



(*) Az Fz és Fq maximálisan ajánlott terhelések két MPT tartólapos rögzítésre vonatkoznak

Profilokhoz	Menet	Méret [mm]					Tömeg [kg]	Cikkszám	Csomagolási egység	Mennyiség mértékegység
		A	B	C	H	L				
Q50-2,5	M12	114	200	130	17,4	28,6	1,37	151343	1	Darab
Q80-2,0		94	160	150		34,8	1,349			
Q100-2,5, Q100-3,5		114	200	180		28,6	1,62			
Q150-2,5			230	20,75	34,8	1,697	176743			