

MPT-tartólap

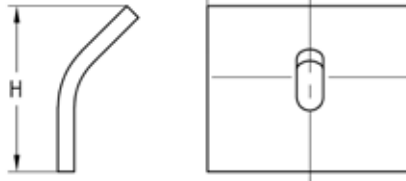
tuzihorganyzott

Alkalmazás

- Tartós tűzihorganyzott lemez MPT tartóprofilok acél szerkezetekkel való összekötésére

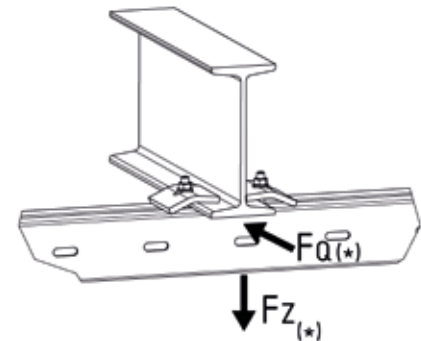
Előnyök

- A szabványos tűzihorganyzással létrehozott magas korrózióvédelem rugalmas bel- és kültéri használatot garantál
- A széles felfekvő felület révén különösen biztonságos az erőtávitel
- Alkalmas 24 mm tartó karimavastagságig



Termékjellemzők

Profilokhoz	Nagy kalapácsfejű csavarok	Max. ajánlott terhelés húzás F_z [N]	Max. ajánlott terhelés radiális F_Q [N]	Meghúzási nyomaték [Nm]
Q50-2,5, Q100-2,5, Q100-3,5, Q150-2,5	M12 x 60 mm	5.000	1.500	65
Q80-2,0				



(*) Az F_z és F_Q maximálisan ajánlott terhelések két MPT tartólapos rögzítésre vonatkoznak

Profilokhoz	Méret [mm]		Tömeg [kg]	Cikkszám	Csomagolási egység	Mennyiség mértékegység
	B	H				
Q50-2,5, Q100-2,5, Q100-3,5, Q150-2,5	100	81,2	0,66	131607	1	Darab
Q80-2,0	80		0,53	169017		