

MPT-erosítótámasz

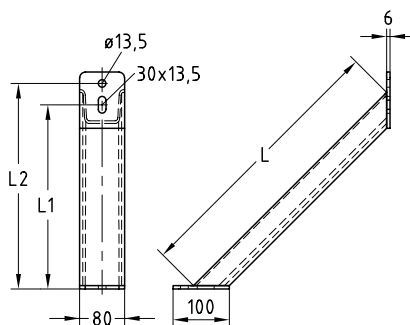
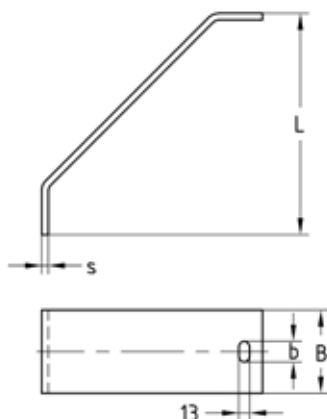
tűzhorganyzott

Alkalmazás

- Tűzhorganyzott merevítőrúd támasztásra, valamint a 90° sarokkötések kibiztosítására MPT tartószerkezeteknél

Előnyök

- A szabványos tűzhorganyzással létrehozott magas korrózióvédelem rugalmas bel- és kültéri használatot garantál
- Gyors kikeményedés a sarokkötéseknél a mindössze két rögzítési pont miatt
- Egyszerű és biztonságos szerelés, a hosszfuratok könnyen kompenzálják az esetleges szerelési tűréseket



Könnyű kivitel



Nehéz kivitel



Kivitel	Profilokhoz	Vastagság s [mm]	Méret [mm]					Tömeg [kg]	Cikkszám	Csomagolási egység	Mennyiség mértékegység
			b	B	L	L1	L2				
Könnyű kivitel	Q50-2,5, Q100-2,5, Q100-3,5, Q150-2,5	8	25	100	290	-	-	2,82	131835	1	Darab
	Q80-2,0		30	80	235						
Nehéz kivitel	Q50-2,5, Q80-2,0, Q100-2,5, Q100-3,5, Q150-2,5	6	-	-	485	330	368	4,258	176054		
					909	630	668	7,677	176055		



Az MPT-merevítő bordák (könnyű kivitel) a Q150-2,5 típusú profillal csak részlegesen kombinálhatók.