

Saroksínek

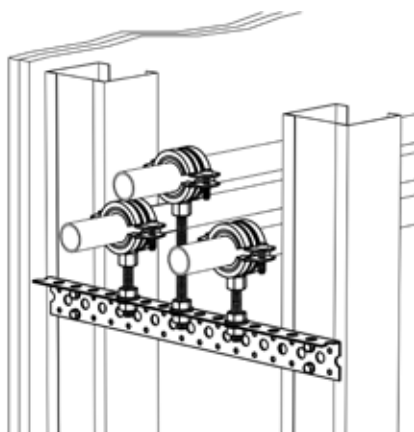
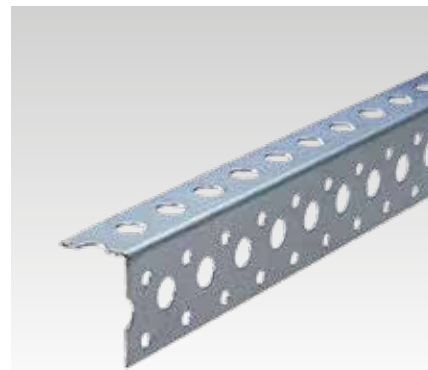
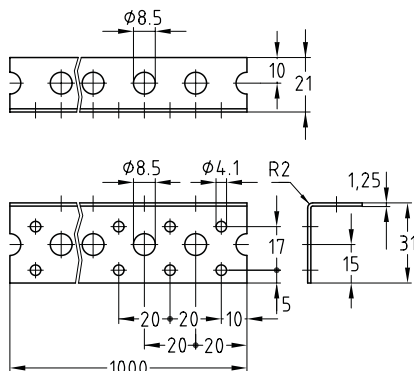
horganyzott

Alkalmazás

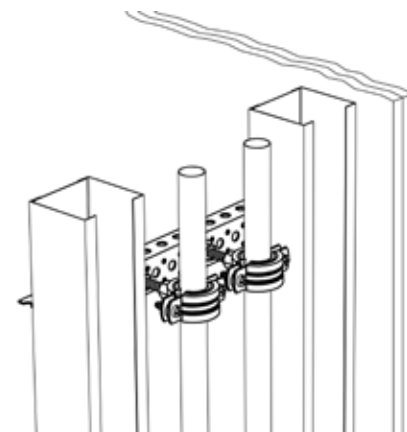
- Csővezetékek szerelési megoldása szárazépítkezéseknél
- Szárazépítkezéseknél használt fémprofilok felcsavarásához, szegecseléséhez

Előnyök

- Felújításnál és modernizálásnál sokoldalúan használható
- Csatlakozási lehetőségek 4,1 mm-es és 8,5 mm-es lyukasztás által
- Függőleges és merőleges csőrögztetéshez



Szerelési példák vízszintes csővezetéshez



Szerelési példák függőleges csővezetéshez

Hossz [mm]	Lyukkiosztás	Cikkszám	Csomagolási egység	Mennyiség mértékegység
1.000	4,1 mm csavarokhoz és szegecsekhez, 8,5 mm a csőrögztetésekhez	127858	10	Darab