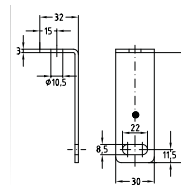


### Távtartó szeglet horganyzott

| Hossz L [mm] | Cikkszám | Csomagolási egység | Mennyiség mértékegység |
|--------------|----------|--------------------|------------------------|
| 30           | 106019   | 100                | Darab                  |
| 35           | 106021   |                    |                        |
| 40           | 106024   |                    |                        |
| 50           | 106032   |                    |                        |
| 60           | 106034   |                    |                        |
| 80           | 106038   |                    |                        |
| 100          | 106017   |                    |                        |



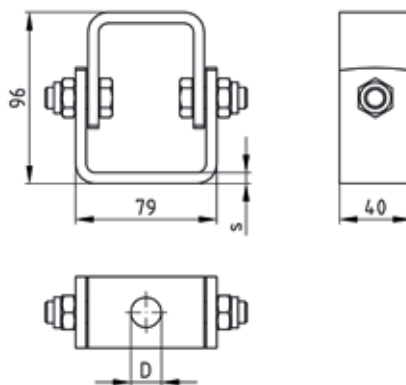
### Csuklós kengyel horganyzott

#### Alkalmazás

- Csuklósvilla függesztményekhez és kihorgonyzásokhoz, pl. rögzítési pontoknál, vagy hídvíztelenítések rögzítéseinél

#### Előnyök

- Nagy csuklótartomány a legkülönbözőbb beépítési helyzetekhez
- További anyagok/felületek igény esetén szállíthatók



#### Termékjellemzők

| Nagyság      | Húzó terhelés 0°<br>lengési szög esetén<br>[N] | Húzó terhelés 45°<br>lengési szög esetén<br>[N] | Max. ajánlott lengésszög |
|--------------|--|---|--------------------------|
|              |  |   |                          |
| 40 x 4 LG 13 | 5.000  | 3.500   | 90°                      |
| 40 x 6 LG 13 | 8.000  | 5.000   |                          |
| 40 x 6 LG 17 |  |   |                          |

| Nagyság      | Az alábbi menethez | Vastagság s [mm] | Átmérő D [mm] | Cikkszám | Csomagolási egység | Mennyiség mértékegység |
|--------------|--------------------|------------------|---------------|----------|--------------------|------------------------|
| 40 x 4 LG 13 | M12                | 4                | 13            | 111872   | 25                 | Darab                  |
| 40 x 6 LG 13 |                    | 6                |               | 139130   |                    |                        |
| 40 x 6 LG 17 | M16                |                  | 17            | 139147   |                    |                        |

Megbízás szerinti gyártás, ár és szállítási idő igény szerint.

Tűzhorganyzott csuklós villák a „Tűzhorganyzott termékek” fejezetben találhatóak. A nemesacél csuklós villákat lásd a „Nemesacél” fejezetben.