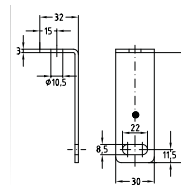


### Távtartó szeglet horganyzott

Hossz L [mm]	Cikkszám	Csomagolási egység	Mennyiség mértékegység
30	106019	100	Darab
35	106021		
40	106024		
50	106032		
60	106034		
80	106038		
100	106017		



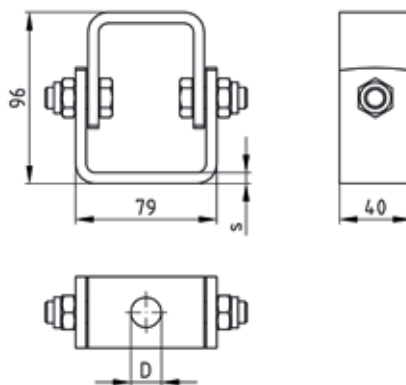
### Csuklós kengyel horganyzott

#### Alkalmazás

- Csuklóvilla függesztményekhez és kihorgonyzásokhoz, pl. rögzítési pontoknál, vagy hídvíztelenítések rögzítéseinél

#### Előnyök

- Nagy csuklótartomány a legkülönbözőbb beépítési helyzetekhez
- További anyagok/felületek igény esetén szállíthatók



#### Termékjellemzők

Nagyság	Húzó terhelés 0° lengési szög esetén [N]	Húzó terhelés 45° lengési szög esetén [N]	Max. ajánlott lengésszög
40 x 4 LG 13	5.000	3.500	90°
40 x 6 LG 13	8.000	5.000	
40 x 6 LG 17			

Nagyság	Az alábbi menethez	Vastagság s [mm]	Átmérő D [mm]	Cikkszám	Csomagolási egység	Mennyiség mértékegység
40 x 4 LG 13	M12	4	13	111872	25	Darab
40 x 6 LG 13		6		139130		
40 x 6 LG 17	M16		17	139147		

Megbízás szerinti gyártás, ár és szállítási idő igény szerint.

Tűzhorganyzott csuklóvillák a „Tűzhorganyzott termékek” fejezetben találhatóak. A nemesacél csuklóvillákat lásd a „Nemesacél” fejezetben.