

Lyukacsos szalag

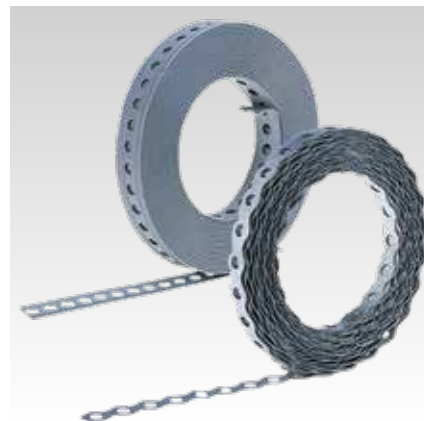
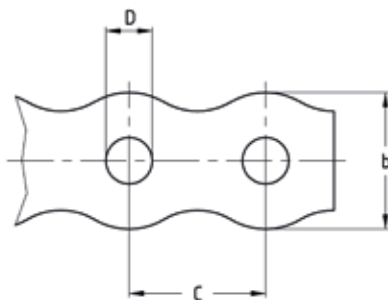
horganyzott illetve műanyag bevonattal

Alkalmazás

- Gazdaságos kötőanyag az egyszerű rögzítési feladatokhoz

Előnyök


- Könnyű kezelés a sokféle szerelési tartozékból eredően
- DÄMMGULAST® Junior hangszigetelő betéttel szerelhető fel



Termékjellemzők

Kivitel	Szélesség b [mm]	Max. ajánlott terhelés [N]
egyenes él, horganyzott	17	740
hullámos él, horganyzott	12	480
	17	800
műanyag bevonattal	19	1.100
	27	1.300

Kivitel	Szélesség b [mm]	Az alábbi menethez	Furat-Ø D [mm]	Lyukak közértávolsága C [mm]	Hossz [m]	Cikkszám	Csomagolási egység	Mennyiség mértékegység
egyenes él, horganyzott	17	M6	6,5	12	10	114798	1	Tekercs
					50	114804		
hullámos él, horganyzott	12	M5	5,5	14,5	10	114807		
	17					M6		
műanyag bevonattal	19	M8	8,5	15		114786		
	27					114789		

 Az 50 m hosszú tekercset praktikus dobozban szállítjuk.

Alátét

lyukacsos szalaghoz, horganyzott

Az alábbi menethez	Külső Ø [mm]	Belső Ø [mm]	Vastagság [mm]	Cikkszám	Csomagolási egység	Mennyiség mértékegység
M6	12	6,4	1,6	127307	100	Darab
M8	16	8,4		127310		

