

Trapézlemez függesztő

horganyzott

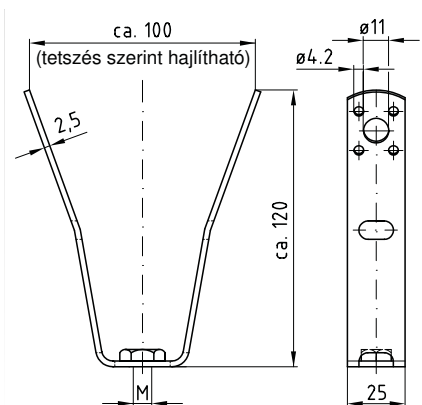
Alkalmazás

- Trapézlemezhez történő szerelvények rögzítésére

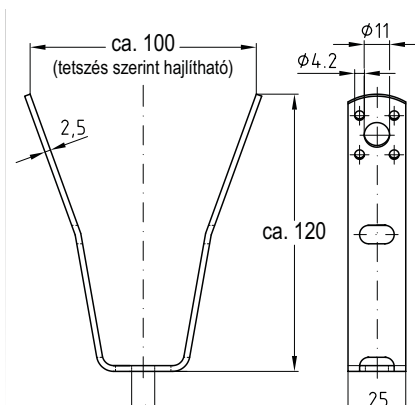
Előnyök

- A trapézlemezen szegeccsel vagy lemezcsavarral rögzíthető
- A kikönyvítéseknél hajlítva illeszthető a különféle trapézlemez profilokhoz

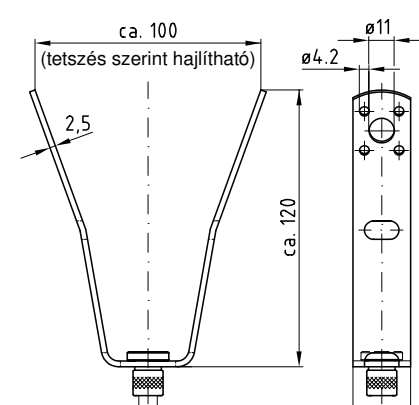
- A végein levő lyukakon keresztül M8 vagy M10 menetes szárral rögzíthető
- Menetmentes rögzítő lyukkal, hatlapú anyával vagy beállító anyával a magasságállításához
- VdS engedéllyel - a kontraanyával szerelt, maximum 50 mm névleges átmérőjű csövek rögzítésénél (lásd a szerelési útmutatót)



Trapézlemez függesztő ráhegesztett anyával



Trapézlemez függesztő átmenő lyukkal



Trapézlemez függesztő beállító anyával

Termékjellemzők

VdS

G 4880021

Kivitel	Típus	VdS	Cikkszám	Csomagolási egység	Mennyiség mértékegység
ráhegesztett anyával	M8	x	130203	100	Darab
	M10	x	130200		
menetmentes rögzítő lyukkal	lyuk Ø 8,5 mm	x	130205	100	Darab
	lyuk Ø 10,5 mm	x	130204		
beállító anyával	M8	x	130202	50	Darab
	M10	x	130201		
DÄMMGULAST® alátét	11,5 x 34 x 6 mm		107095	50	

! Trapézlemez függesztővel trapézlemezre történő rögzítésnél figyelembe kell venni a Könnyűvázak Fém szerkezetek Nemzetközi Szövetségének iránymutatását az edzett fűrócsavarral vagy vakforrasztásra vonatkozóan. Az ETA-10/0200 engedéllyel rendelkező horganyzott betoncsavarokról részletes leírást a „Légtechnika,” fejezetben találhat.

A menetes szárral és átmenő furatolással szerelt rögzítést a trapézlemez teherbírása szempontjából számítással igazolni kell.

i A rögzítéshez használható trapézlemez fogók a „Szerszámok” fejezetben találhatóak.