

### Sarokfüggesztő

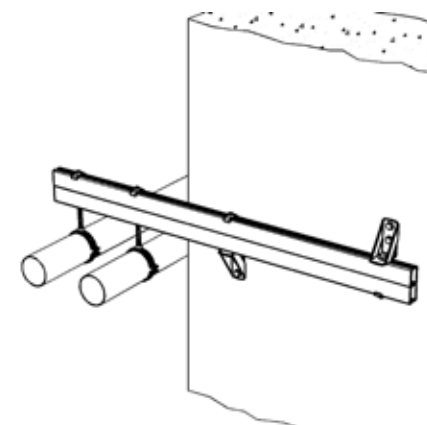
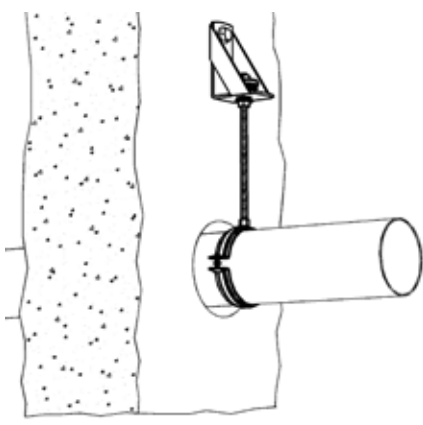
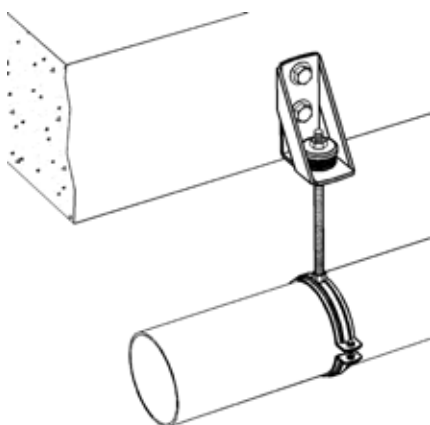
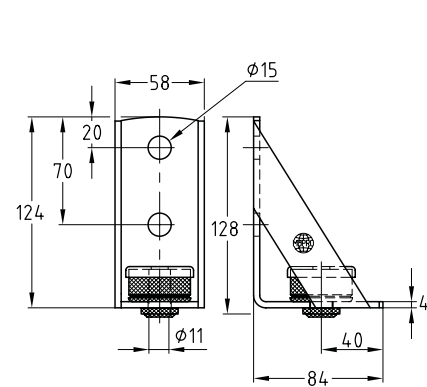
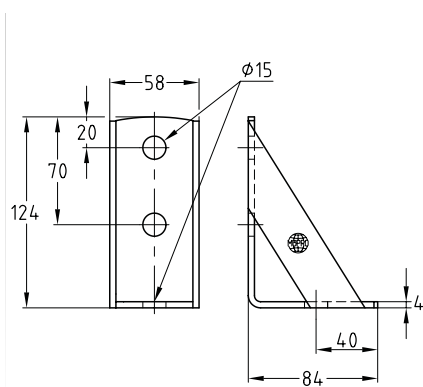
horganyzott

#### Alkalmazás

- Csővezetékek vasbeton tartóelemekhez való oldalsó felfüggesztésére
- Aléptímként szerelvények, pl. vízmérő stb. rögzítésére

#### Előnyök

- Nagyobb stabilitási igényű szerkezetekhez
- DÄMMGULAST® puffer zajcsillapítóval is szállítható
- Konzolként falhoz közeli teherhordó szerkezetként
- Szűk szerelési körülmények között tartószerkezetek elemeként



#### Termékjellemzők

Kivitel	Max. ajánlott terhelés [N]	Zajcsillapítás legfeljebb [dB(A)]
DÄMMGULAST® pufferral	1.000	17
DÄMMGULAST® puffer nélkül	5.000	-

Kivitel	Cikkszám	Csomagolási egység	Mennyiség mértékegység
DÄMMGULAST® pufferral	127789	25	Darab
DÄMMGULAST® puffer nélkül	127792		

