

### Csuklós kengyel

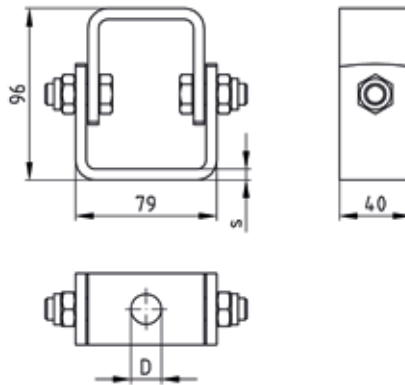
Nemesacél

#### Alkalmazás

- Csuklóvilla függesztményekhez és kihorgonyzásokhoz, pl. rögzítési pontoknál, vagy hídvíztelenítések rögzítéseinél

#### Előnyök

- Nagy csuklótartomány a legkülönbözőbb beépítési helyzetekhez
- További anyagok/felületek igény esetén szállíthatók



#### Termékjellemzők

Nagyság	Húzó terhelés 0° lengési szög esetén [N]	Húzó terhelés 45° lengési szög esetén [N]	Max. ajánlott lengésszög
40 x 6 LG 13	8.000	5.000	90°
40 x 6 LG 17			

Nagyság	Az alábbi menethez	Átmérő D [mm]	Vastagság s [mm]	Anyag	Cikkszám	Csomagolási egység	Mennyiség mértékegység
40 x 6 LG 13	M12	13	6	V4A	139140	25	Darab
40 x 6 LG 17	M16	17			130702		

Megbízás szerinti gyártás, ár és szállítási idő igény szerint.

