

Trapézlemez függesztő

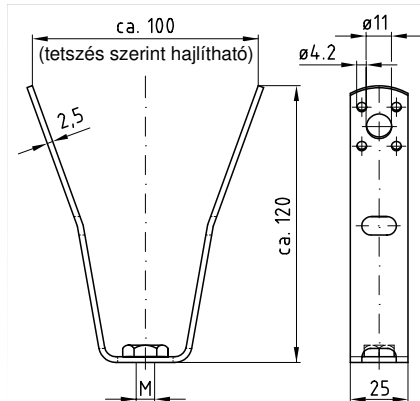
Nemesacél

Alkalmazás

- Trapézlemezhez történő szerelvények rögzítésére

Előnyök

- A kikönnyítéseknél hajlítva illeszthető a különféle trapézlemez profilokhoz
- A végein levő lyukakon keresztül M8 vagy M10 menetes szárákkal rögzíthető




Termékjellemzők



Max. ajánlott terhelés [N]

1.300

Kivitel	Menet	Anyag V2A Cikkszám	Anyag V4A Cikkszám	Csomagolási egység	Mennyiség mértékegység
ráhegesztett anyával	M8	130198	130199	25	Darab
	M10	130196	130197		

 A rögzítéshez használható trapézlemez fogók a „Szerszámok” fejezetben találhatóak.

