

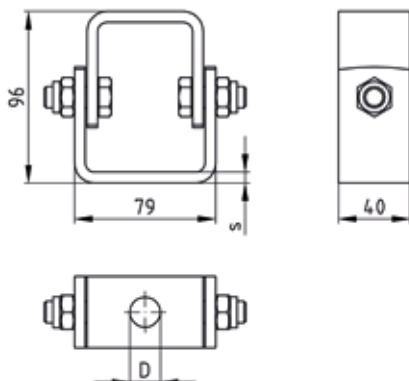
Csuklós kengyel tuzihorganyzott

Alkalmazás

- Csuklóvilla függesztményekhez és kihorgonyzásokhoz, pl. rögzítési pontoknál, vagy hídvíztelenítések rögzítéseinél

Előnyök

- Nagy csuklótartomány a legkülönbözőbb beépítési helyzetekhez
- Szabványos tűzi horganyzás kültéri használatra
- További anyagok/felületek igény esetén szállíthatók



Termékjellemzők

Nagyság	Húzó terhelés 0° lengési szög esetén [N]	Húzó terhelés 45° lengési szög esetén [N]	Max. ajánlott lengésszög
40 x 6 LG 13	8.000	5.000	90°
40 x 6 LG 17			

Nagyság	Az alábbi menethez	Vastagság s [mm]	Átmérő D [mm]	Cikkszám	Csomagolási egység	Mennyiség mértékegység
40 x 6 LG 13	M12	6	13	139133	25	Darab
40 x 6 LG 17	M16		17	139151		

40 x 6 méretű LG 17 rendelésre készül, ár és szállítási idő igény szerint.

