

### Trapézlemez függesztő

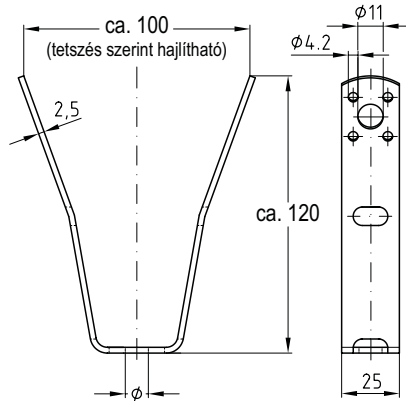
átmeno furattal, tűzihorganyzott

#### Alkalmazás

- Trapézlemezhez történő szerelvények rögzítésére

#### Előnyök

- A trapézlemezen szegeccsel vagy lemezcsavarral rögzíthető
- A kikönnyítéseknél hajlítva illeszthető a különféle trapézlemez profilokhoz



#### Termékjellemzők

Max. ajánlott terhelés [N]

1.300

Típus	Cikkszám	Csomagolási egység	Mennyiség mértékegység
M10	130195	1	Darab

- !** Trapézlemez függesztővel trapézlemezre történő rögzítésnél figyelembe kell venni a Könnyűvázis Fémszerkezetek Nemzetközi Szövetségének iránymutatását az edzett fűrócsavarra vagy vakforrasztásra vonatkozóan. Az ETA-10/0200 engedéllyel rendelkező horganyzott betoncsavarokról részletes leírást a „Légtechnika„ fejezetben találhat. A menetes szárral és átmenő furatolással szerelt rögzítést a trapézlemez teherbírása szempontjából számítással igazolni kell.

- i** A rögzítéshez használható trapézlemez fogók a „Szerszámok” fejezetben találhatók.

