

Sarokfüggesztő

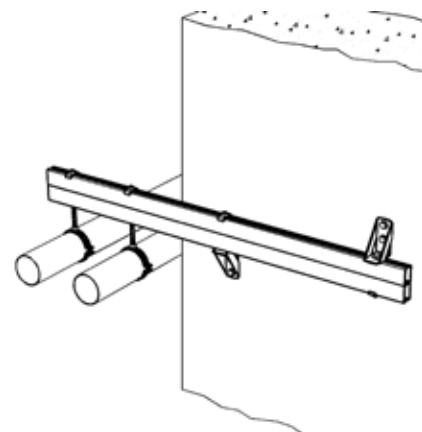
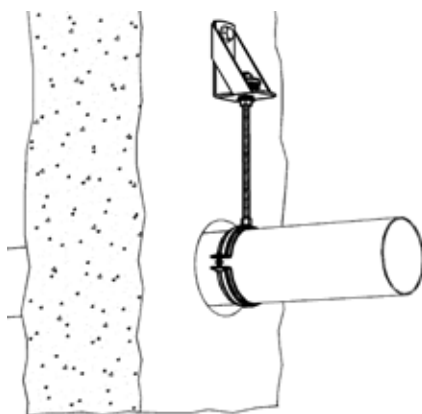
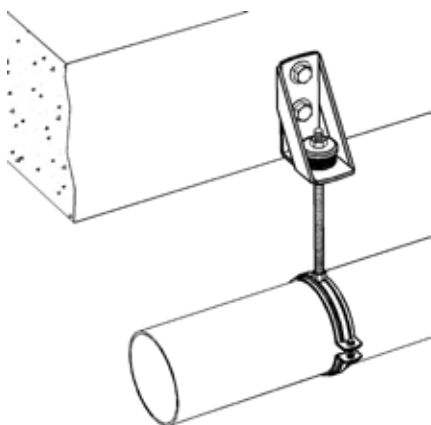
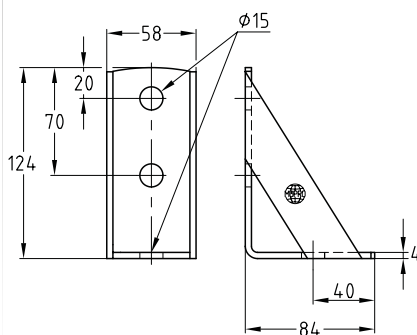
tuzihorganyzott

Alkalmazás

- Csővezetékek vasbeton tartóelemekhez való oldalsó felfüggesztésére
- Alépitményként szerelvények, pl. vízmérő stb. rögzítésére

Előnyök

- Nagyobb stabilitási igényű szerkezetekhez
- Konzolként falhoz közeli teherhordó szerkezetként
- Szűk szerelési körülmények között tartószerkezetek elemeként



Termékjellemzők

Max. ajánlott terhelés [N]

5.000

Kivitel	Cikkszám	Csomagolási egység	Mennyiség mértékegység
DÄMMGULAST® puffer nélkül	127801	1	Darab

