

### STATO® konzolkészletek

horganyzott

#### Alkalmazás

- Csőszerelések jól terhelhető, stabil hordozószerkezete
- A betét nélküli STATO® bilincscsel kombinálva ideális csővezeteki fixpont
- Kiválóan alkalmas fix- és mozgópontok állítható alépítményeként
- Ideális fixpontként, a STATO® bilincscsel és keményfa betéttel kombinálva, szigetelt hűtővezetékekhez

#### Előnyök

- Fokozatmentesen állítható a magassága és dőlése
- Lefolyó vezetékek szintbeállításához vagy hullámosság kiegyenlítéséhez
- Nagy terhelésekhez akár 3 STATO® bilincscsel is felszerelhető
- Különösen alkalmas nehéz csövek és nagyobb faltávolságok esetén

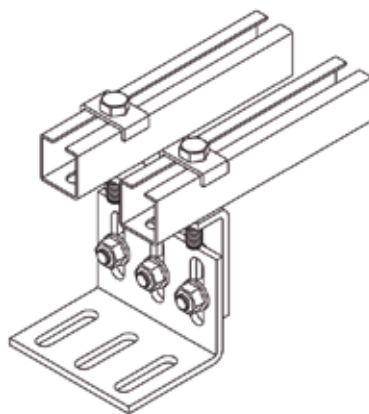


#### Készlet tartalma:

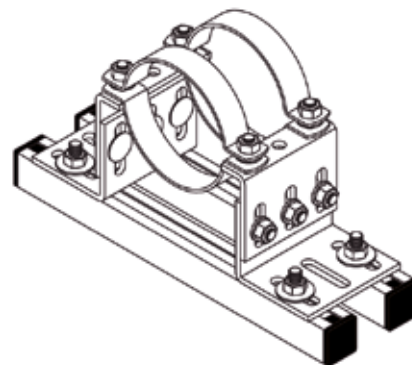
- 4 STATO® szeglet,
  - 6 kapupánt csavar M12,
  - 6 hatlapú anya M12,
  - 6 M12-es alátét.
- Minden rész horganyzott kivitelben.



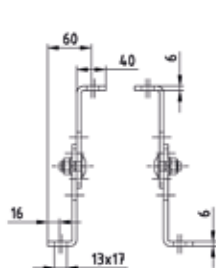
STATO® bilincsek állítható STATO® konzollal



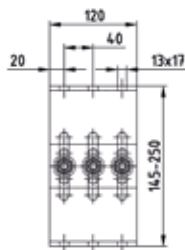
Magasságban állítható alszerkezet fixpontokhoz és elmozduló megfogásokhoz.



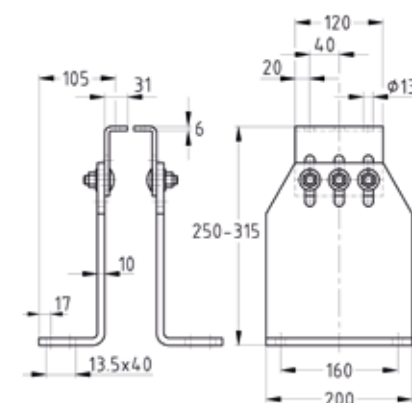
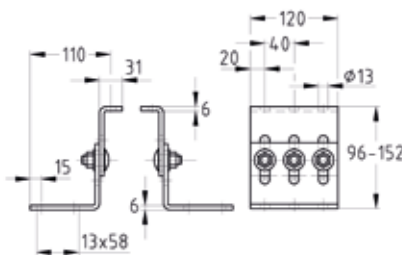
Szabodon állítható tartó



Keskeny kivitel



Alapkivitel



Nehéz kivitel, nagyobb távolságokhoz

Kivitel	Szerkezeti magasság [mm]	Állíthatósági tartomány [mm]	Cikkszám	Csomagolási egység	Mennyiség mértékegység
Keskeny kivitel	145 - 250	105	129171	5	Darab
Alapkivitel	96 - 152	56	129167		
Nehéz kivitel	250 - 315	65	129176	1	

STATO® konzolkészletek

horganyzott

Termékjellemzők						
Kivitel		Keskeny kivitel	Alapkivitel	Nehéz kivitel	Meghúzási nyomaték [Nm]	
					érvényes M12-re, nem felületkezelt acélcsövekre	
Max. ajánlott terhelés [N] 	axiális kereszt	5.500 bilincsenként	5.500 bilincsenként	5.500 bilincsenként	75	
		Szerkezeti magasság min.				
		6.000	8.000	7.000		
	Szerkezeti magasság max.					
	radiális	Szerkezeti magasság min.		25.000		25.000
			20.000			
		Szerkezeti magasság max.				
			10.000			

FILM TIPP

„Fixpont szerelése – MÜPRO STATO® konzolkészlettel“: a film bemutatja az iparivagy egyéb létesítményeknél a szerelési lehetőségeket, és végig kíséri a szerelés lépéseit.

