

Támasztó adapter

horganyzott

Alkalmazás

- Stabil rögzítés az építőttesthez való nagyobb távolságnál
- 3/4" kivitelzés alkalmas a csővezetékek rázásbiztos rögzítéséhez
- Alkalmas fixpontként csőcsatlakozóval és csőmenet csatlakozós csavaros csőbilincssel
- Alkalmas mozgópont-aléplítményként nagy faltávolságnál, csőcsatlakozóval és biztonsági kötőelemmel

Előnyök

- Nagy hajlítózilárdságú szerkezet erős tengely- és sugárirányú erőknél is
- Ésszerű rögzítés csak egy dübellel
- Változtatható szerelési távolság, amely a helyszínen megválasztható a menetes csőkarmantyú hosszával
- Lt 36-os szerszámmal problémamentes szerelés
- Csőbilincsekhez csőmenetes csatlakozóval
- Biztos kötés M10-es és M 12-es csőbilincsekhez a biztonsági összekötő által



1/2" kivitel



3/4" kivitel



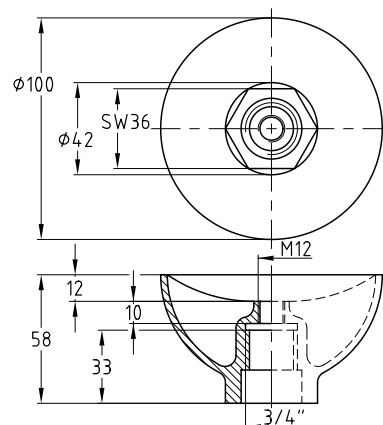
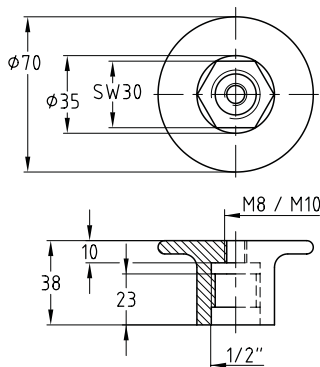
Fixpont szerelés csőmenetcsatlakozású csavaros csőbilincssel



Szerelés nagy faltávolságnál biztonsági összekötővel

Termékjellemzők

Csatlakozó menet	Max. ajánlott terhelés húzás Fz [N]	Max. ajánlott nyíróterhelés [Nm]
M10	10.000	65
M12	12.000	85



Csatlakozó menet	Csőmenet	Cikkszám	Csomagolási egység	Mennyiség mértékegység
M10	1/2"	129780	1	Darab
M12	3/4"	129781		



Csővezetékek fixpontként csak betét nélküli csőbilincsek használhatók.

A menetes cső maximális hajlító terhelését be kell tartani.

A megadott terhelési adatok a 8.8 szilárdságú osztályú acél csatlakozócsavarokra vonatkoznak.



A biztonsági kötőelemeket (segéderő adapterhez) lásd a „Szerelési anyagok” fejezetben.