

STATO® konzolkészletek

tűzihorganyzott

Alkalmazás

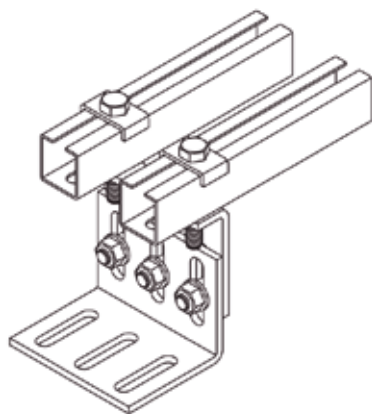
- Csőszerelések jól terhelhető, stabil hordozószerkezete
- A betét nélküli STATO® bilincscsel kombinálva ideális csővezeteki fixpont
- Kiválóan alkalmas fix- és mozgópontok állítható alépítményeként
- Ideális fixpontként, a STATO® bilincscsel és keményfa betéttel kombinálva, szigetelt hűtővezetékekhez

Előnyök

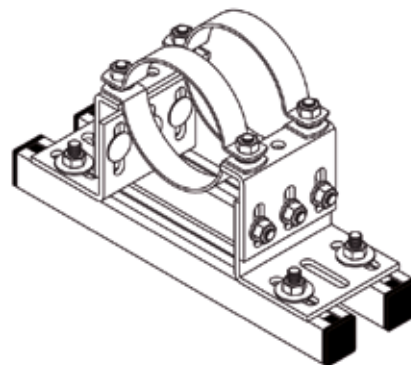
- Fokozatmentesen állítható a magassága és dőlése
- Lefolyó vezetékek szintbeállításához vagy hullámosság kiegyenlítéséhez
- Nagy terhelésekhez akár 3 STATO® bilincscsel is felszerelhető
- Különösen alkalmas nehéz csövek és nagyobb faltávolságok esetén
- Szögben és magasságban állítható csapágybakként is alkalmazható



STATO® bilincsek állítható STATO® konzollal

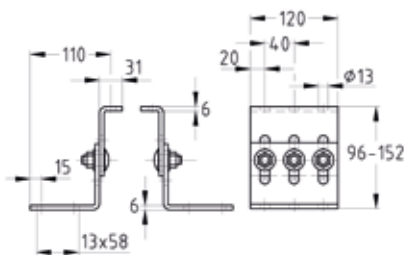


Magasságban állítható alszerkezet fixpontokhoz és elmozduló megfogásokhoz.

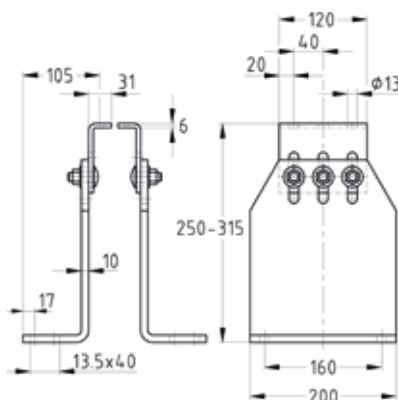


Szabadoan állítható tartó

Készlet tartalma:
4 STATO® szeglet,
6 kapupánt csavar M12,
6 hatlapú anya M12,
6 M12-es alátét.
Minden elem tűzihorganyzott kivitelben.



Alap kivitel



Nehéz kivitel, nagyobb távolságokhoz

Kivitel	Szerkezeti magasság [mm]	Állíthatósági tartomány [mm]	Cikkszám	Csomagolási egység	Mennyiség mértékegység
Alap kivitel	96 - 152	56	129168	1	Darab
Nehéz kivitel	250 - 315	65	129172	1	Darab



STATO® tűzihorganyzott bilincsek igény esetén.

STATO® konzolkészletek

tuzihorganyzott

Termékjellemzők				
Kivitel		Alapkivitel	Nehéz kivitel	Meghúzási nyomaték [Nm]
				érvényes M12-re, nem felületkezelt acélcsövekre
Max. ajánlott terhelés [N]	axiális	5.500 bilincsenként	5.500 bilincsenként	75
	kereszt	Szerkezeti magasság min.		
		8.000	7.000	
	Szerkezeti magasság max.			
	6.000	7.000		
	radiális	25.000	25.000	

FILM TIPP

„Fixpont szerelése – MÜPRO STATO® konzolkészlettel”: a film bemutatja az ip-arivagy egyéb létesítményeknél a szerelési lehetőségeket, és végig kíséri a szerelés lépéseit.

