

Tolószán 2,3 kN

horganyzott

Alkalmazás

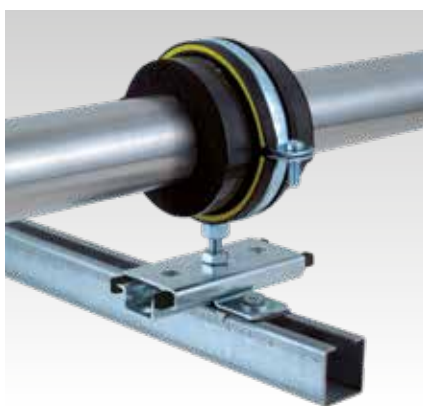
- Hőmérsékletfüggő hosszirányú nyúlású csővezetékek rögzítésére
- Ideálisan használható csővezetékek falra, mennyezetre és padlóra szereléséhez
- Mozgópont-rögzítés függő és álló csővezetékekhez
- Mozgópont-rögzítés a tolóutak csőaxiális és radiális keresztmetszeteiben

Előnyök

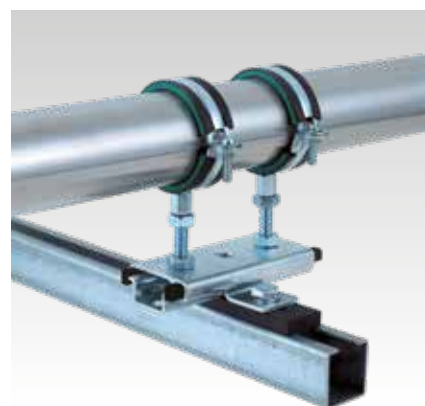
- Lapos, kompakt kialakítás a szűk beépítési viszonyok közötti biztos szereléshez
- Nagy tolóút akár 76 mm-ig
- Rendkívül rugalmasan használható a csőbilincsek háromféle kötési lehetősége révén
- Alkalmazástól függően egy vagy két csőbilincs szerelhető fel
- Tűzálló szerkezet menekülő- és mentőútvonalakban való használathoz



Szerelés földembe M8 acéldübelrel



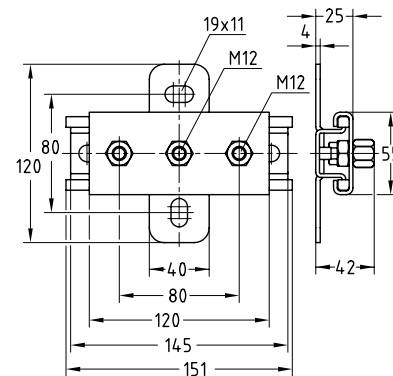
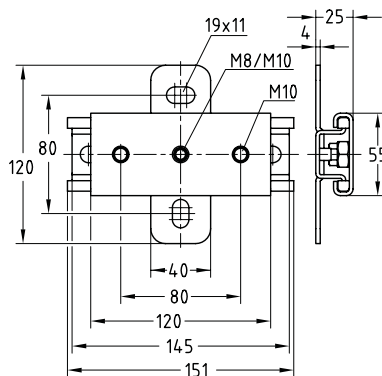
ISO bilincs álló felszerelése MPC rendszersínre



Csúszótest és tolószán szerelése, MPC rendszersínre állítva



Két tolószán szerelése keresztmetszeten, MPC rendszersínre állítva



Termékjellemzők



Max. ajánlott terhelés [N]

2.300

Hőálló

-40 °C-tól +100 °C-ig

Csatlakozó menet	Max. elmozdulás [mm]	Cikkszám	Csomagolási egység	Mennyiség mértékegység
M8/M10	76	130662	25	Darab
M12		139199		

! Két csőszán keresztmetszeten való szerelésére belső kulcsnyílású (imbuszfejű) csavart javasolunk. M10 x 16 mm, alátéttel Cikksz.: 121079