

Csőszán DHV-2-es típus

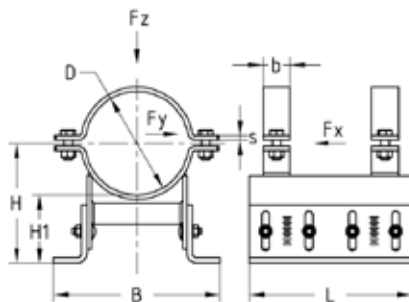
két csőbilincssel, DIN 3567

Alkalmazás

- Csővezetékek rögzítésére a nehéz épületgépészet, ipari és létesítménytechnika területén
- Lejtés esetén is változatlan központon kialakított csővezetékek rögzítésére
- Csőszánként használható változat DN 200 névleges átmérő felett

Előnyök

- A csőszán távolsága a tartószerkezettől az építés helyszínén egyedileg beállítható
- A tartószerkezet magassági eltéréseinek és egyenetlenségeinek kiegyenlítésére
- A cső tengelyének lejtése max. 5° lehet
- A tűzihorganyzott kivitel megfelel a kültérben történő alkalmazásnál



Típus	Állíthatósági tartomány [mm]	Névleges átmérő DN	Cső külső átmérő D [mm]	Méret [mm]						Terhelés			Tömeg [kg]	Cikkszám	Csomagolási egység	Mennyiség mértékegység				
				b	s	B	H	H1	L	Fx [kN]	Fy [kN]	Fz [kN]								
DHV-2-100 W37-OF-SF 219,1	100 - 150	200	219,1	50	8	322	210 - 260	100 - 150	300	19,4	27,7	50	19,06	169703	1	Darab				
DHV-2-100 W37-OF-SF 267,0		250	267	60	341	234 - 284	17,8			25,4	22,08	170464								
DHV-2-100 W37-OF-SF 273,0		273	346	237 - 287	17,6	25,1	22,24			169704										
DHV-2-100 W37-OF-SF 323,9		300	323,9	366	262 - 312	16,1	23,1			23,55	169705									
DHV-2-100 W37-OF-SF 356,0		350	356	376	278 - 328	15,3	21,9			24,4	170468									
DHV-2-100 W37-OF-SF 368,0		368	382	284 - 334	15,1	21,5	24,71			169706										
DHV-2-100 W37-OF-SF 406,4		400	406,4	70	10	404	304 - 354			14,3	20,4	33,24	169707							
DHV-2-100 W37-OF-SF 508,0		500	508	437	354 - 404	12,5	17,8			36,94	169708									
DHV-2-100 W37-OF-SF 610,0		600	610	462	405 - 455	11,1	15,8			40,58	169709									
DHV-2-150 W37-OF-SF 219,1		150 - 200	200	219,1	50	8	322			260 - 310	150 - 200		16,3	23,2			20,95	169710		
DHV-2-150 W37-OF-SF 273,0	250		273	60	346	287 - 337	15	21,4	24,12	169711										
DHV-2-150 W37-OF-SF 323,9	300		323,9	366	312 - 362	13,9	19,9	25,34	169712											
DHV-2-150 W37-OF-SF 368,0	350		368	382	334 - 384	13,1	18,7	26,6	169713											
DHV-2-150 W37-OF-SF 406,4	400		406,4	70	10	404	354 - 404	12,5	17,8	35,6			169714							
DHV-2-150 W37-OF-SF 508,0	500		508	437	404 - 454	11,1	15,8	39,3	169715											
DHV-2-150 W37-OF-SF 610,0	600		610	462	455 - 505	10	14,2	42,94	169716											
DHV-2-200 W37-OF-SF 219,1	200 - 250		200	219,1	50	8	322	310 - 360	200 - 250				14	20	22,83	169717				
DHV-2-200 W37-OF-SF 273,0			250	273	60	346	337 - 387	18,6					26,01	169718						
DHV-2-200 W37-OF-SF 323,9			300	323,9	366	362 - 412	17,5	27,31					169719							
DHV-2-200 W37-OF-SF 368,0		350	368	382	384 - 434	16,6	28,48	169720												
DHV-2-200 W37-OF-SF 406,4		400	406,4	70	10	404	404 - 454	15,9			37,95	169721								
DHV-2-200 W37-OF-SF 508,0		500	508	437	454 - 504	14,3	41,65	169722												
DHV-2-200 W37-OF-SF 610,0		600	610	462	505 - 555	13	45,29	169723												



A magasság beállításához használt csavaroknál 75 Nm meghúzási nyomatékkal kell számolni.