

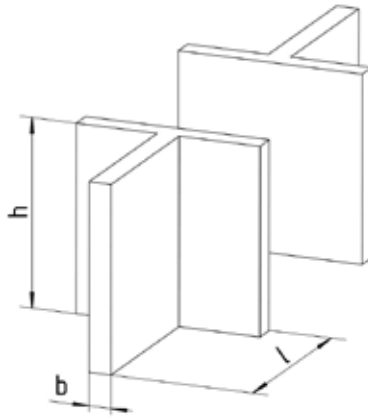
Fixpont-bütyök

Alkalmazás

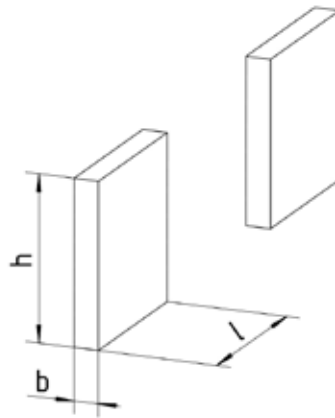
- A csőszánra felhegesztendő ütközőbütyök (épületoldalon) fixmegfogásként való alkalmazáshoz
- Egyedileg használható minden csőszánnal együtt

Előnyök

- Két kivitelben szállítható



N1-es típus




N2-es típus

Termékjellemzők

Anyag	Anyag jelölése	Felület	Felület jelölése
S235JR (St37)	W37	nyers	OR
nemesacél V2A	WA2	V2A	OP
nemesacél V4A	WA4	V4A	

Típus	Kivitel	Jelölése	Méret [mm]			Kiszerezés [db/készlet]	Tömeg [kg]	Cikkszám	Csomagolási egység	Mennyiség mértékegység
			b	h	l					
N1	nyers	W37-OR	6	50	50	2	0,444	108956	1	Darab
	V2A	WA2-OP					0,222	108957		
	V4A	WA4-OP						108958		
N2	nyers	W37-OR	40	40		0,15	108959			
	V2A	WA2-OP				0,075	108960			
	V4A	WA4-OP					108961			

 Az LP-2 típusú csőszán fixmegfogásként történő alkalmazása esetén négy fixpont-bütyökre van szükség.