

Szorítóelemek

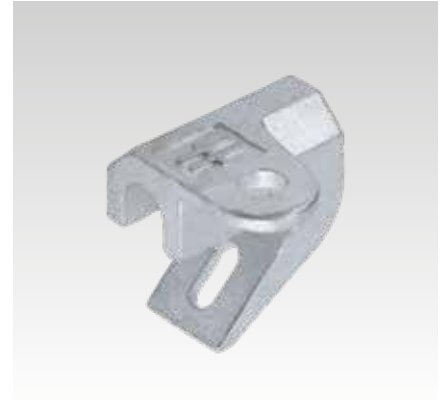
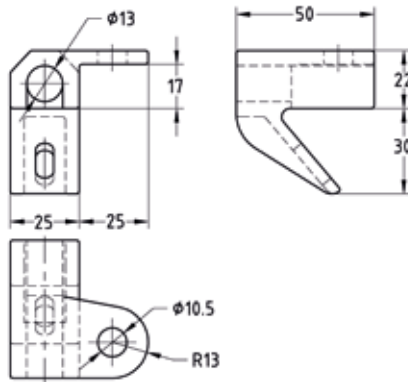
tűzihorganyzott

Alkalmazás

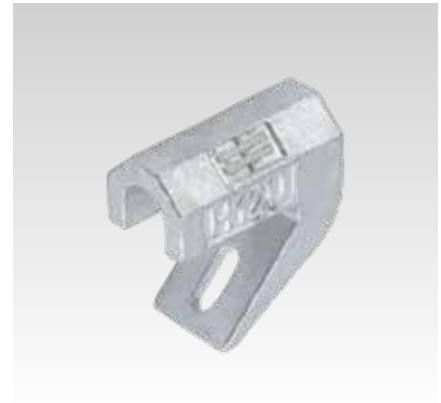
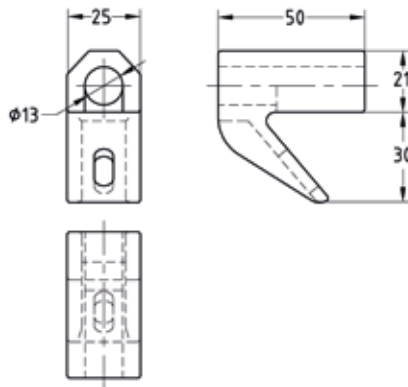
- Csőszánokkal kombinálva használható fixmegfogáshoz, leemelkedés elleni biztosítással vagy anélkül gyártott vezetékhez

Előnyök

- Egyszerű csőrögztetéshez az ipari építkezéseknél és a berendezésgyártásnál
- Az összes szorítóelem GS 45 acélöntvényből készül, tűzihorganyzott felülettel
- Kapható típusú K1 és K2



K1-es típus



K2-es típus

Típus	Kivitel	Peremvastagság min. [mm]	Peremvastagság max. [mm]	Menet	Tömeg [kg]	Cikkszám	Csomagolási egység	Mennyiség mértékegység
K1	baloldali	6	20	M12	0,23	113238	25	Darab
	jobboldali					113241		
K2	-				0,183	113244		

 Eltérő kivitelű termékek ajánlatkérés alapján.