

Szorítókészletek F és FG típus

tűzhorganyzott

Alkalmazás

- MÜPRO csőszának acélprofil alépítményekre rögzítésére
- Leemelkedés elleni biztosítás nélküli vezetőként (elmozduló megfogásként)
- Tűzhorganyzott kivitel egyedi alkalmazáshoz
- Valamennyi MÜPRO csőszánhoz használható

Előnyök

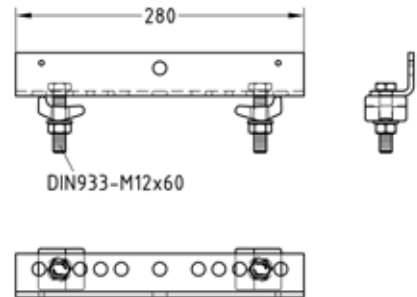
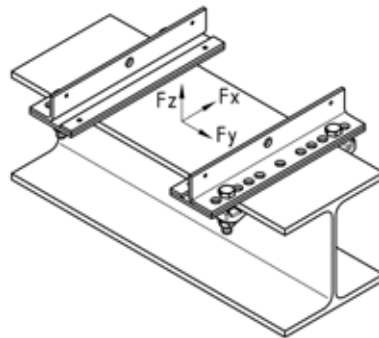
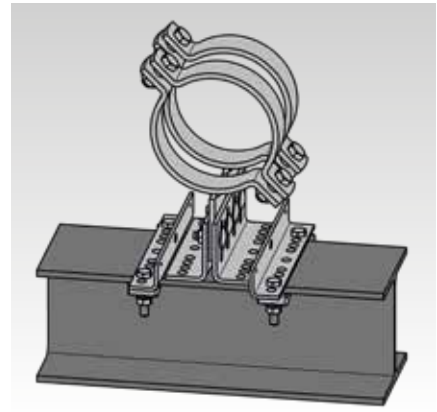
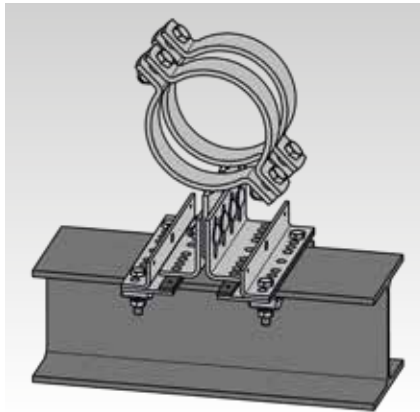
- Szorítóelemekből és a hozzájuk tartozó csavarokból, anyákból álló, előszerelt készlet - egy csőszán, acél tartószerkezethez történő rögzítéshez szükséges minden elemet tartalmaz



FG típus, csúszólemezzel



F típus, csúszólemez nélkül



Termékjellemzők

Szabványos	Profil típussal	Rövidítés	
		min.	max.
DIN 1025-3	HE-A	HE-A 100	HE-A 180
DIN 1025-2	HE-B	HE-B 100	HE-B 180
DIN 1025-1	I	I 80	I 475
DIN 1025-5	IPE	IPE 80	IPE 400
DIN 1025-4	HE-M	HE-M 100	HE-M 180
EN 10055	T	T 80	T 140

Típus	Peremvastagság max. [mm]	Tartó profil szélessége [mm]	Menet	Max. meghúzási nyomaték [Nm]	Terhelés			Tömeg [kg]	Cikkszám	Csomagolási egység	Mennyiség mértékegység
					F _x [kN]	F _y [kN]	F _z [kN]				
F típus, csúszólemez nélkül	26	100 - 180	M12	22	-	± 3	-	2,204	169474	10	Készlet
FG típus, csúszólemezzel								3,818	169478		