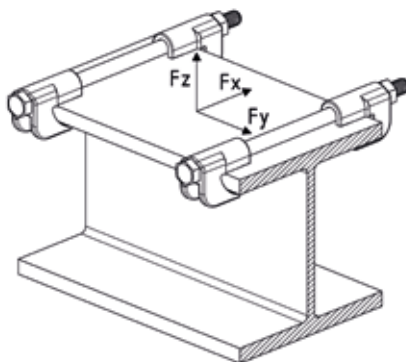


Szorítókészletek F típus

tűzhorganyzott

**Alkalmazás**

- MÜPRO csőszának acélprofil alépítményekre rögzítésére
- Leemelkedés elleni biztosítás nélküli vezetőként (elmozduló megfogásként)
- Tűzhorganyzott kivitel egyedi alkalmazáshoz
- Valamennyi MÜPRO csőszánhoz használható



**Előnyök**

- Szorítóelemekből és a hozzájuk tartozó csavarokból, anyákból álló, előszerelt készlet - egy csőszán, acél tartószerkezethez történő rögzítéshez szükséges minden elemet tartalmaz

**Termékjellemzők**

Szabványos	Profiltípussal	Szorítókészletek rövid: Rövidítés		Szorítókészletek hosszú: Rövidítés	
		min.	max.	min.	max.
DIN 1025-3	HE-A	HE-A 100	HE-A 180	HE-A 200	HE-A 650
DIN 1025-2	HE-B	HE-B 100	HE-B 180	HE-B 200	HE-B 450
DIN 1025-1	I	I 80	I 475	I 500	I 600
DIN 1025-5	IPE	IPE 80	IPE 400	IPE 450	IPE 600
DIN 1025-4	HE-M	HE-M 100	HE-M 180	HE-M 200	HE-M 220
EN 10055	T	T 80	T 140	-	-

Kivitel	Peremvastagság max. [mm]	Tartó profil szélessége [mm]	Menet	Max. meghúzási nyomaték [Nm]	Terhelés			Tömeg [kg]	Cikkszám	Csomagolási egység	Mennyiség mértékegység
					F <sub>x</sub> [kN]	F <sub>y</sub> [kN]	F <sub>z</sub> [kN]				
rövid	26	75 - 180	M12	22	-	± 4	-	1,212	167371	1	Készlet
hosszú		180 - 300			1,422	167374					

