

Szorítókészletek F2 AH típus

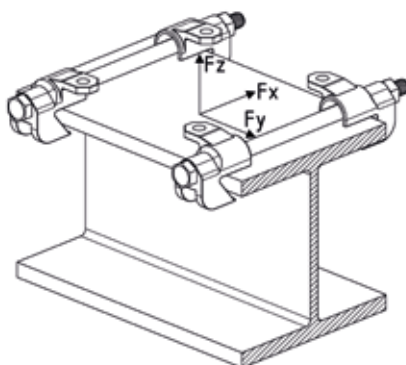
tűzihorganyzott

Alkalmazás

- MÜPRO csőszának acélprofil alépítményekre rögzítésére
- Használható fixpontokhoz és vezetőkhoz (mozgópont) kiemelés elleni biztosítással
- Tűzihorganyzott kivitel egyedi alkalmazáshoz
- Csőszánokhoz 15 mm-es talplemezvastagságig használható

Előnyök


- Szorítóelemekből és a hozzájuk tartozó csavarokból, anyákból álló, előszerelt készlet - egy csőszán, acél tartószerkezethez történő rögzítéshez szükséges minden elemet tartalmaz



Termékjellemzők

Szabványos	Profiltípussal	Szorítókészletek rövid: Rövidítés		Szorítókészletek hosszú: Rövidítés	
		min.	max.	min.	max.
DIN 1025-3	HE-A	HE-A 100	HE-A 180	HE-A 200	HE-A 650
DIN 1025-2	HE-B	HE-B 100	HE-B 180	HE-B 200	HE-B 450
DIN 1025-1	I	I 80	I 475	I 500	I 600
DIN 1025-5	IPE	IPE 80	IPE 400	IPE 450	IPE 600
DIN 1025-4	HE-M	HE-M 100	HE-M 180	HE-M 200	HE-M 220
EN 10055	T	T 80	T 140	-	-

Kivitel	Peremvastagság max. [mm]	Tartó profil szélessége [mm]	Menet	Max. meghúzási nyomaték [Nm]	Terhelés			Tömeg [kg]	Cikkszám	Csomagolási egység	Mennyiség mértékegység
					Fx [kN]	Fy [kN]	Fz [kN]				
hosszú	26	180 - 300	M12	22	-	± 4	- 10	1,61	167373	1	Készlet

 Csőszánokhoz 15 mm-es talplemezvastagságig használható.