

Szorítókészletek FA és FGA típus

tuzihorganyzott

Alkalmazás

- MÜPRO csőszának acélprofil alépítményekre rögzítésére
- Leemelkedés elleni biztosítással ellátott vezetőként (elmozduló megfogásként)
- Tűzhorganyzott kivitel egyedi alkalmazáshoz
- Csőszánokhoz 15 mm-es talplemezvastagságig használható

Előnyök

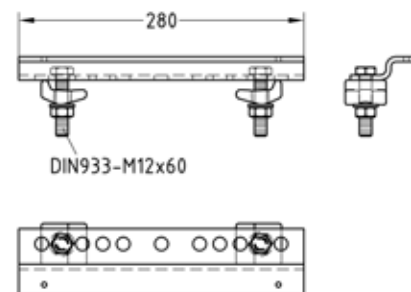
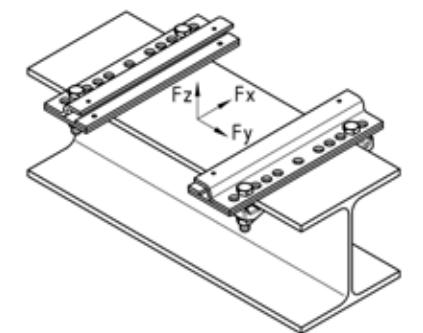
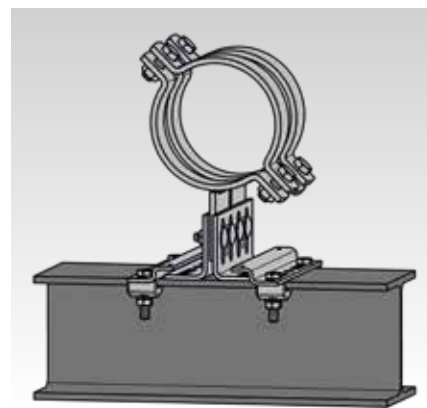
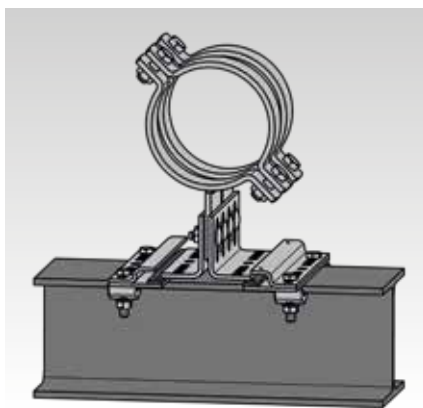
- Szorítóelemekből és a hozzájuk tartozó csavarokból, anyákból álló, előszerelt készlet - egy csőszán, acél tartószerkezethez történő rögzítéshez szükséges minden elemet tartalmaz



FGA típus, csúszólemezzel



FA típus, csúszólemez nélkül



Termékjellemzők

Szabványos	Profil típussal	Rövidítés	
		min.	max.
DIN 1025-3	HE-A	HE-A 100	HE-A 180
DIN 1025-2	HE-B	HE-B 100	HE-B 180
DIN 1025-1	I	180	I 475
DIN 1025-5	IPE	IPE 80	IPE 400
DIN 1025-4	HE-M	HE-M 100	HE-M 180
EN 10055	T	T 80	T 140

Típus	Perem- vastagság max. [mm]	Tartó profil szélessége [mm]	Menet	Max. mehúzási nyomaték [Nm]	Terhelés			Tömeg [kg]	Cikkszám	Csomagolási egység	Mennyiség mértékegység
					F _x [kN]	F _y [kN]	F _z [kN]				
FA típus, csúszólemez nélkül	26	100 - 180	M12	22	-	± 3	± 8	2,332	169479	10	Készlet
FGA típus, csúszólemezzel								3,83	169480		

Csőszánokhoz 15 mm-es talplemezvastagságig használható.