

Szorítókészletek FGH típus

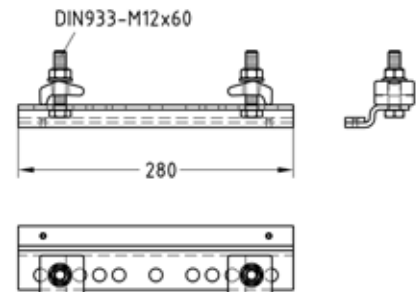
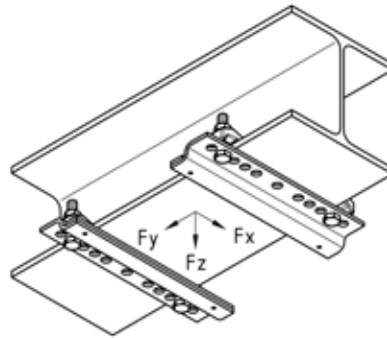
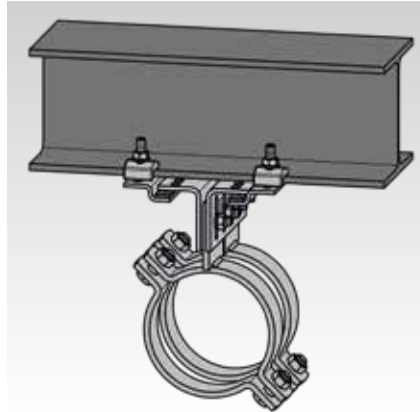
tuzihorganyzott

Alkalmazás


- A MÜPRO csőszán épületszerkezethez lógatva, alulról történő rögzítéséhez
- Leemelkedés elleni biztosítással ellátott vezetőként csőszánok függesztett szereléséhez
- Tűzihorganyzott kivitel egyedi alkalmazáshoz
- Csőszánokhoz 15 mm-es talplemezvastagságig használható

Előnyök

- Szorítóelemekből és a hozzájuk tartozó csavarokból, anyákból álló, előszerelt készlet - egy csőszán, acél tartószerkezethez történő rögzítéshez szükséges minden elemet tartalmaz



Típus	Perem- vastagság max. [mm]	Tartó profil szélessége [mm]	Menet	Max. mehúzási nyomaték [Nm]	Terhelés			Tömeg [kg]	Cikkszám	Csomagolási egység	Mennyiség mértékegység
					F _x [kN]	F _y [kN]	F _z [kN]				
FGH típus, csúszólemezzel	26	100 - 180	M12	22	-	± 3	± 8	2,274	168855	10	Készlet

 Csőszánokhoz 15 mm-es talplemezvastagságig használható.