

Légcsatorna szeglet

zajcsillapítóval, horganyzott

Alkalmazás

- Légcsatornák egyszerű függesztéséhez

Előnyök

- Integrált, igen elasztikus zajszigetelő
- Igen könnyű beállíthatóság és magasságállítás menetes szárral
- Jól kezelhető kivitel, akár egyszeres, akár kettős könyökként
- A légcsatornán könnyen rögzíthető szegeccsel, vagy lemezcsavarral vagy legfeljebb M8 csavarral az ovális lyukban
- Közvetlenül az épületszerkezetre is rögzíthető
- Zajcsökkentés 17 dB(A)-ig

Terméjkellemzők



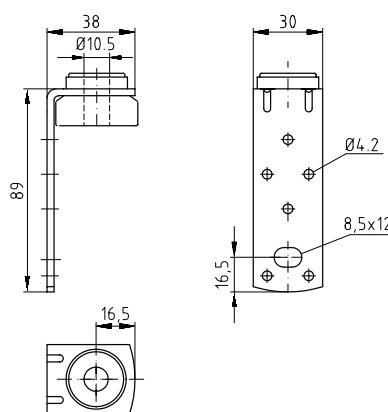
Típus	Max. ajánlott terhelés [N]	Zajcsillapítás legfeljebb [dB(A)]
típus I	230	16
típus II	800	17
típus III		



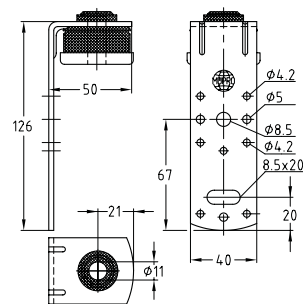
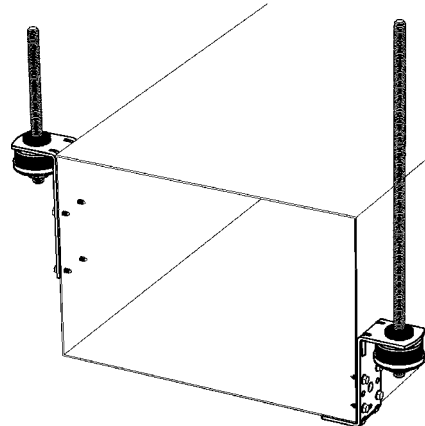
Kettős légcsatorna szeglet



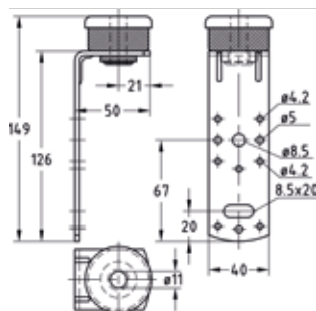
Légcsatorna szeglet



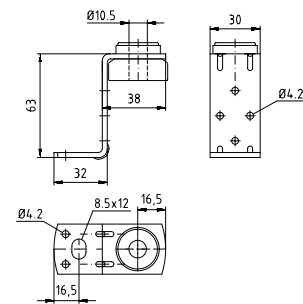
Légcsatorna szeglet I-es típus



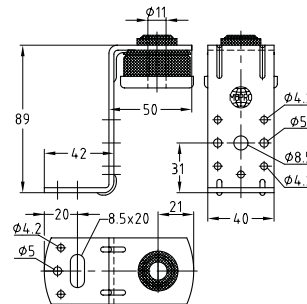
Légcsatorna szeglet II-es típus



Légcsatorna szeglet III-es típus



Kettős légcsatorna szeglet I-es típus



Kettős légcsatorna szeglet II-es típus

Kivitel	Típus	Cikkszám	Csomagolási egység	Mennyiség mértékegység
Légcsatorna szeglet zajcsillapítóval	típus I	116579	100	Darab
	típus II	116635	50	
	típus III	172084	100	
Légcsatorna szeglet hosszlyuk, zajcsillapítóval	típus I	140113		
		116543		
Kettős légcsatorna szeglet zajcsillapítóval	típus I	161965		
		116546	50	
Gumialátét	12 x 24 x 4 mm	113092	100	
	12 x 24 x 6 mm	113094		



Légcsatorna szeglet és kettős légcsatorna szeglet más méretekben is gyártható..