

Légcsatorna szeglet

zajcsillapítóval, nemesacél

Alkalmazás

- Légcsatornák egyszerű függesztéséhez

Előnyök

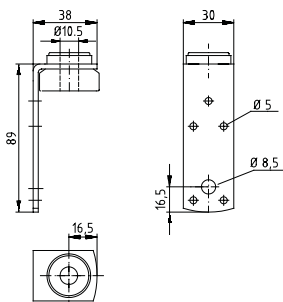
- Integrált, igen elasztikus zajszigetelő
- Igen könnyű beállíthatóság és magasságállítás menetes szárákkal
- Jól kezelhető kivitel, akár egyszeres, akár kettős könyökként
- Sokféle rögzítési lehetőség a csatornához szegeccseléssel vagy fúrócsavarokkal
- Közvetlenül az épületszerkezetre is rögzíthető
- Zajcsökkentés 17 dB(A)-ig



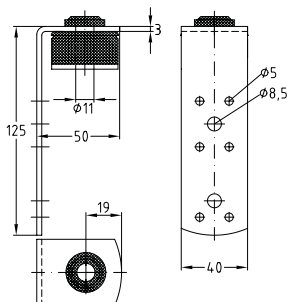
Légcsatorna szeglet



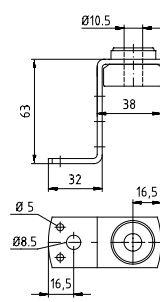
Kettős légcsatorna szeglet



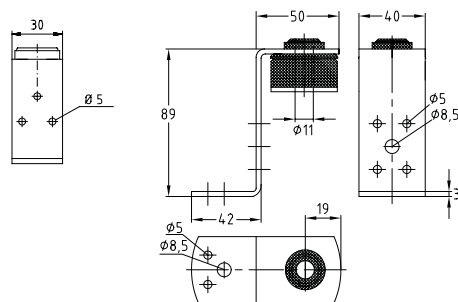
Légcsatorna szeglet I-es típus



Légcsatorna szeglet II-es típus



Kettős légcsatorna szeglet I-es típus

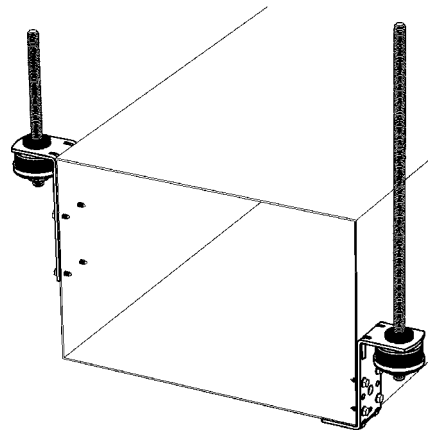


Kettős légcsatorna szeglet II-es típus

Termékjellemzők



Típus	Max. ajánlott terhelés [N]	Zajcsillapítás legfeljebb [dB(A)]
típus I	230	16
típus II	800	17



Kivitel	Típus	Anyag V2A Cikkszám	Anyag V4A Cikkszám	Csomagolási egység	Mennyiség mértékegység
Légcsatorna szeglet zajcsillapítóval	típus I	116626	116632	25	Darab
	típus II	116651	116534		
Kettős légcsatorna szeglet zajcsillapítóval	típus I	116537	116540	25	Darab
	típus II	116561	116531		

