

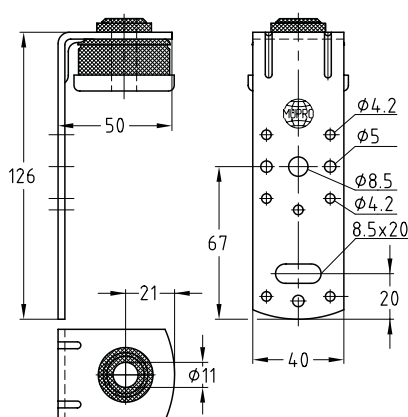
Légcsatorna szeglet zajcsillapító elemmel, tűzihorganyzott

Alkalmazás

- Légcsatornák egyszerű függesztéséhez

Előnyök

- Integrált, igen elasztikus zajszigetelő
- Igen könnyű beállíthatóság és magasságállítás menetes szárral
- Szakemberbarát sarkos kivitel
- A légcsatornán könnyen rögzíthető szegeccsel, vagy lemezcsavarral vagy legfeljebb M8 csavarral az ovális lyukban
- Közvetlenül az épületszerkezetre is rögzíthető
- Zajcsökkentés 17 dB(A)-ig



Légcsatorna szeglet II-es típus



Termékjellemzők

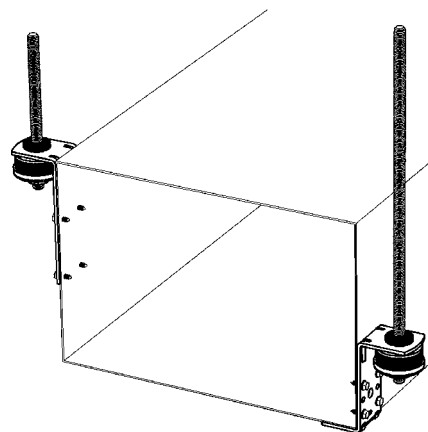


Max. ajánlott terhelés [N]


800

Zajcsillapítás legfeljebb [dB(A)]

17



Kivitel	Típus	Cikkszám	Csomagolási egység	Mennyiség mértékegység
Légcsatorna szeglet zajcsillapítóval	típus II	116642	25	Darab

 Levegőcsatorna szögvasak más hosszúságokban is kaphatók.

