

### Üreges mennyezeti horgony

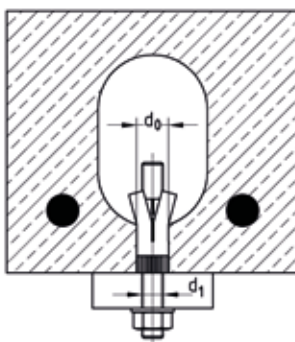
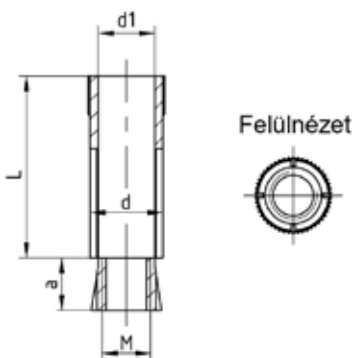
Typ Easy feszített betonhoz

#### Alkalmazás

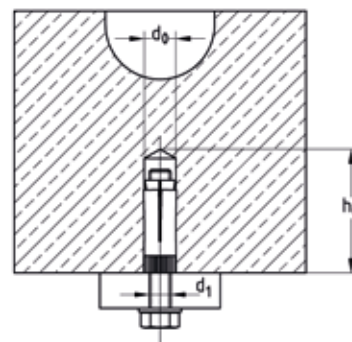
- Speciális dübel feszített beton peremlemezés földémelekben létrehozott lehorgonyzásokhoz

#### Előnyök

- Rugalmasan használható menetes szárákkal vagy hatlapfejű csavarokkal
- Építésügyi hatóságilag engedélyezett
- Biztos működés az üregkamrában és a teljes anyagban
- Egyszerű és gyors szerelés
- Gyors záródás a szerkezeti felülettel
- Akár 50 mm tükörvastagságig
- VdS kárvédelmi engedéllyel



Peremlemezés földém horgonycsavar alkalmazása a feszített beton földémelek üreges kamrájában



Peremlemezés földém horgonycsavar alkalmazása a feszített beton földémelek tükörében

#### Termékjellemzők



üzvegédelmi vizsgálat P90



VdS G 4070019

| Csatlakozó menet | Hossz L [mm] | Furatátmérő d <sub>0</sub> [mm] | Fúró mélység h <sub>0</sub> [mm] | Megengedett terhelés tükörvastagságnál <sup>1)</sup> |            |            |            | Cikkszám | Csomagolási egység | Mennyiség mértékegység |
|------------------|--------------|---------------------------------|----------------------------------|--|------------|------------|------------|----------|--------------------|------------------------|
|                  |              |                                 |                                  | 25 mm [kN]   | 30 mm [kN] | 40 mm [kN] | 50 mm [kN] |          |                    |                        |
| M8               | 35           | 12                              | 55                               | 0,7  | 0,9        | 2          | 3,6        | 116773   | 50                 | Darab                  |
| M10              | 40           | 16                              | 60                               | 0,9  | 1,2        | 3          |            | 116767   |                    |                        |
| M12              | 45           | 18                              | 70                               | 1  |            |            | 4,3        | 116770   | 25                 |                        |

<sup>1)</sup> A megengedett terhelések egyetlen dübelre vonatkoznak, 45/55 szilárdsági osztályú feszített beton peremlemezés földémelekre központos húzásra, keresztirányú terelésre és átlós húzásra minden szögben, a tengely- és peremtávolságok hatása nélkül. Az ETAG szerinti biztonsági tényező beszámításra került. A méretezésekhez figyelembe kell venni a a DIBt általános építésügyi engedélyét.

**i** A tűzállósági követelményeket támaztó területeken történő használathoz további rögzítési jellemzőket és terheléseket a „Műszaki információk” fejezetben talál.