

Billenődübel

horganyzott

Alkalmazás

- Szárazépítésű falakon és mennyezeten történő szerelésekhez

Előnyök

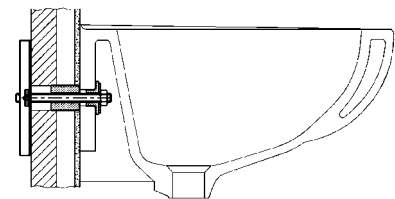
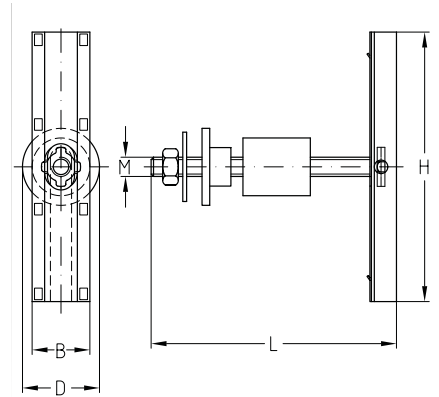
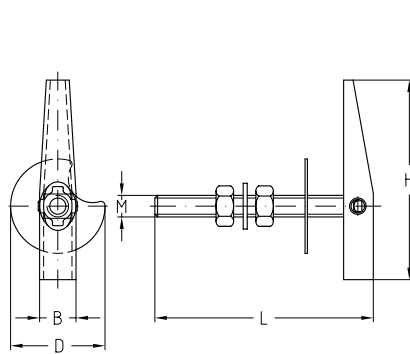
- Ideális üreges, vagy gipszkarton épületszerkezetekhez, illetve trapézlemezhez történő rögzítéshez
- A billenő test nagy felfekvő felületén jó tehereloszlást ad
- Beállítható menethossz: a menetes szár segítségével minden egyes rögzítési pont külön-külön szintezhető, egyénileg kiegyenlíthető és igény szerint lejtések alakíthatók ki
- Az M10/180 kivétel jól terhelhető, pl. mosdók, fali wc-k, bojlerok és mindenféle készülékek rögzítéséhez



M6-től M8-as típusig



M10 típus



Mosdó rögzítés billenő dübellel M10

Termékjellemzők

Nagyság	Csatlakozó menet	Hossz L [mm]	Max. ajánlott terhelés [N]	Méret [mm]			Cikkszám	Csomagolási egység	Mennyiség mértékegység
				B	D	H			
M6/100	M6	100	500	14	30	70	113112	100	Darab
M8/70	M8	70	650	15	36	74	113118		
M8/100		100					113115		
M10/180	M10	180	1.700	30	38	140	113109	50	