

### MPC-szerelőhorgony

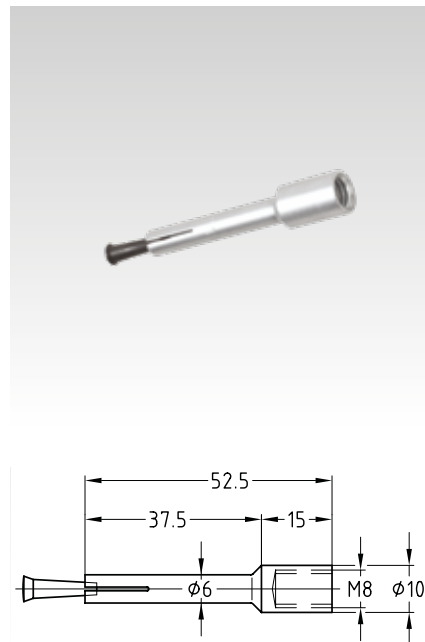
belső menettel, horganyzott

#### Alkalmazás

- Egyedi csővezetékek, szellőzőcsatornák stb. több pontos betonhoz rögzítéseikhez
- Kemény természetes kőben is használható
- Légcsatorna függő rögzítése menetes szárral

#### Előnyök

- Az összes elem illeszkedik egymáshoz és rendszert alkot
- A szerelés közben alig lehet hibát elkövetni
- A pontos furatmélységet a gyűrűvel ellátott fúró biztosítja - csak a szükséges mélységig kell fúrni
- A szerelőszereszámot a beütendő dübellel együtt egyszerűen a fúróra kell húzni. A fúró forog a szereszámban, és az MPC szerelőhorgonyt a fúró ütései behajtják. Így a fúrókalapácsot ütő kalapácsként használva gyors és hatékony a munkavégzés.
- Európai műszaki engedély (ETA), nem teherviselő rendszerek többszörös rögzítése
- A szétszerelhetőség megkönnyíti a felszerelés korrigálásait



#### Termékjellemzők



Csatlakozó menet	Furatátmérő [mm]	Fúró mélység [mm]	Megengedett terhelés könnyű álmennyezetek, valamint statikailag hasonló terhelések kihorgonyzásához <sup>1)</sup> [kN]	Cikkszám	Csomagolási egység	Mennyiség mértékegység
M8	6	42	1,45	118161	100	Darab

<sup>1)</sup> A megengedett terhelések  $\geq$  C20/25 rögzítési osztályra vonatkoznak húzásra, keresztirányú és átlós húzásra és csak MPC fúrókalapácsal együtt használva.

**i** A tűzállósági követelményeket támasztó területeken történő használathoz további rögzítési jellemzőket és terheléseket a „Műszaki információk” fejezetben talál.

### MPC-fúró és beütő

Típus	Átmérő [mm]	Teljes hossz [mm]	Hasznos hossz [mm]	Cikkszám	Csomagolási egység	Mennyiség mértékegység
MPC-fúró, K6 típus	6	120	42	106993	1	Darab
MPC-beütő, K6 típus, M8-as belső menettel	-	95	-	123088		



## MPC-szerelőhorgony

belső menettel, horganyzott



Fúrás MPC fúróval.

Fúrót ütközésig befúrni a szerelendő tárgyon nem átfúrni. Furatot tisztítani.



MPC-szerelőhorgony beütése.

A dübelt ütvefúróval vagy kalapácscsal és ütőszerszámmal beütni. A dübelnek feszesen kell illeszkednie a betonhoz.



Menetes szár rögzítése.

Kérjük, vegye figyelembe: a beütés után nem szabad magas forgatónyomatékokat a dübelre mérni.

