

Szeghorgony

horganyzott

Alkalmazás

- Lerögzítések betonba, C12/15-től C50/60 szilárdsági osztályig
- Mennyezeti függesztékek, csővezetékek, köpenyek, kábeltálcák rögzítésére

Előnyök

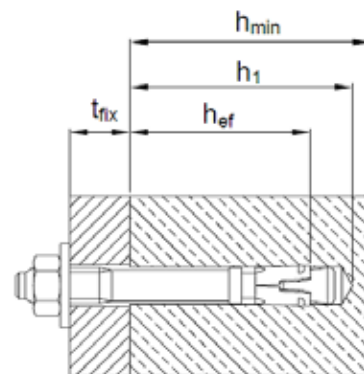
- Európai műszaki engedély nem teherviselő rendszerek többpontos betonba rögzítésére
- Egyszerű és gyors szerelés: Beütésre elegendő
- Kisebb 25 mm-es rögzítőfurat mélység kevesebb fúrást igényel
- Rendkívül kicsi perem- és tengelytávolságok
- Két különböző változatban szállítjuk: Szegfejű N-K, Kombi belső menetes N-M



Szeghorgony N-M



Szeghorgony N-K



Termékjellemzők



Típus	Csatlakozó menet	Hossz [mm]	Szorító-vastagság t_{fix} [mm]	Fej-átmérő dk [mm]	Furat-átmérő [mm]	Fúró mélység h_1 [mm]	Rögzítési mélység h_{ef} [mm]	Megengedett terhelés az ETA engedély szerint ¹⁾ [kN]	Cikkszám	Csomagolási egység	Mennyiség mértékegység
N-K 6-0-5/39	-	39	0 - 5	13	6	40	30	2,81	149287	200	Darab
N-K 6-5-10/44		44	5 - 10								
N-K 6-30-35/69		69	30 - 35								
N-K 6-50-55/89		89	50 - 55								
N-M 6-25 M8/M10	M8/M10	58	-	-	-	35	25	2,14	151818	100	
N-M 6-30 M8/M10		63				40	30	2,81			

Kivonat az ETA-11/0240 engedély felhasználási feltételeiből. Használat nem teherviselő rendszerek többpontos rögzítéseként ETAG 001, 6. rész szerint, C20/25-C50/60 betonban való rögzítéshez. Az ETAG szerinti teljes biztonsági tényező figyelembevételre került (γ_M és γ_F).

¹⁾ Az N-M kivételnél a ható nyíróerőnél igazolást kell kiállítani az emelőkaros nyíróterhelés számára.



További méretek és nemesacél dübelek igény esetén elérhetők.

Kiseb megengedett terheléseknél kisebb beütési mélységek is lehetségesek, és C12/15 szilárdsági osztályú betonba és készíthető horgonyzás.



A tűzállósági követelményeket támasztó területeken történő használathoz további rögzítési jellemzőket és terheléseket a „Műszaki információk” fejezetben talál.