

Alapcsavar

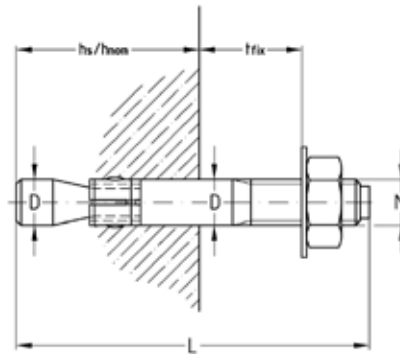
horganyzott

Alkalmazás

- Közepesen nehéz terhek lerögzítése repedésmentes betonban
- Fém és faszerkezetek, korlátok, polcok és kábelcsatornák rögzítése
- Kemény természetes kőben is használható

Előnyök

- Gyors kezelés, bedugás, meghúzás, kész
- Praktikus szerelés az alkatrészen való át dugással
- A tádulás ellenőrizhető a meghúzási nyomatékkel
- Nagy biztonság, mivel növekvő terhelésre növekszik a gyűrű szétfeszülése
- Európai műszaki engedély (ETA) repedésmentes betonhoz



Termékjellemzők



Típus	Csatlakozó menet	Szorító-vastagság t_{fix} [mm]	Hossz L [mm]	Furat-átmérő D [mm]	Fúró mélység [mm]	FM	Repedésmentes beton centrikus húzásterhelés ETA engedély			Cikkszám	Csomagolási egység	Mennyiség mértékegység
							Rögzítési mélység h_{ef} [mm]	Ültetési mélység h_{nom} [mm]	Megengedett terhelés ¹⁾ [kN]			
St 6-10	M6	10	67	6	55		40	49	4,1	129513	100	Darab
St 6-25		25	82							129514		
St 8-10	M8	10	75	8	65		44	56	5,7	129516		
St 8-20		20	85							129517		
St 8-45		45	110							129519		
St 10-10	M10	10	85	10	70	x	48	62	7,6	129490	50	
St 10-20		20	95							129491		
St 10-50		50	125							129493		
St 12-20	M12	20	115	12	90	x	65	82	12,6	129499	25	
St 12-30		30	125							129502		
St 12-65		65	160							129505		
St 12-85		85	180							129506		
St 12-105		105	200							129495		
St 12-145		145	240							129496		
St 12-260		260	355							129501		
St 16-30	M16	30	150	16	110		82	102	17,8	129511	10	
St 16-100		100	220							129507		

¹⁾ A megengedett terhelések egyetlen dübelre vonatkoznak, betonszilárdsági osztály $\geq C20/25$ esetén, központos húzásra, tengely- és peremtávolságok hatása nélkül. Az ETAG szerinti biztonsági érték beszámításra került. A méretezésekhez figyelembe kell venni az ETA európai műszaki engedélyt. Kisebb megengedett terheléseknél kisebb beütési mélységek is lehetségesek, lásd az ETA-05/0162 európai műszaki engedélyt.



A rozsdamentes kivittet lásd a „Rozsdamentes termékek” fejezetben.

A tűzállósági követelményeket támastó területeken történő használathoz további rögzítési jellemzőket és terheléseket a „Műszaki információk” fejezetben talál.